

## Ürün açıklaması/Ürün resimleri



## Açıklama

## Malzeme:

Termoplastik PA (poliamid), cam küre takviyeli veya PP (polipropiler), cam elyaf takviyeli.

## Model:

siyah gri.

## Bilgi:

Tespitleme deliği, kullanım tarafından köprü tutamaklar bir silindirik başlı cıvata veya altıgen somun ile tespitlenebilecek şekilde tasarlanmıştır.

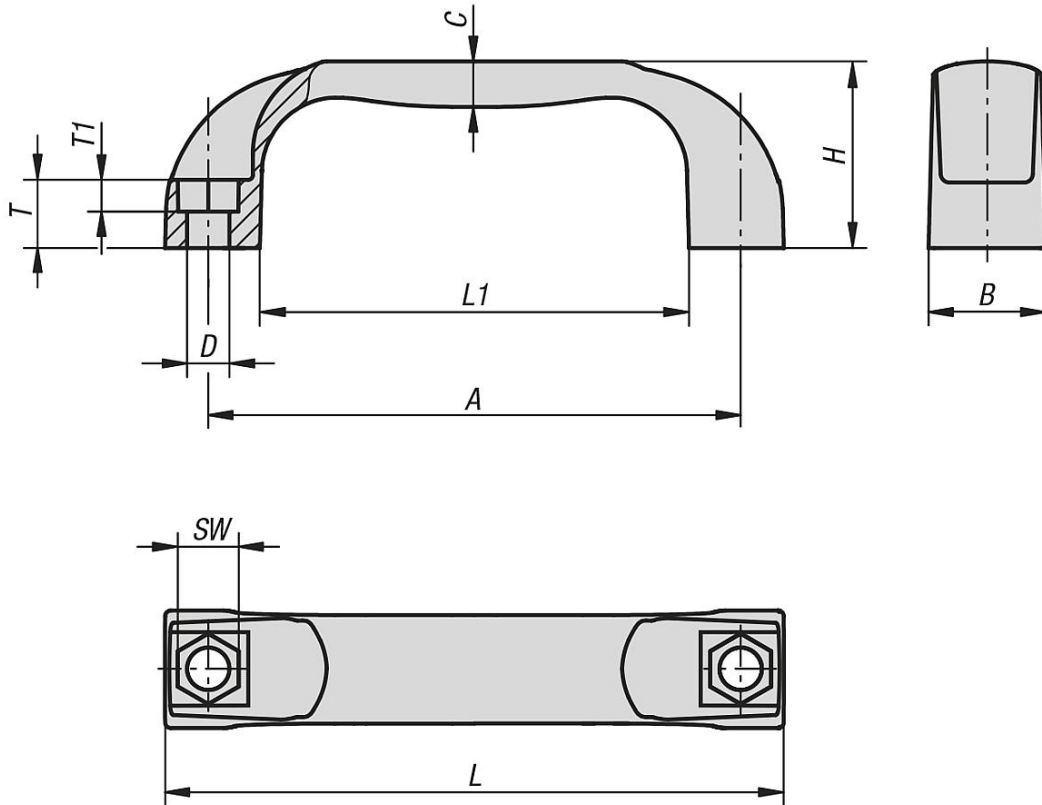
## Montaj:

Kullanım tarafından veya arka taraftan.

## Talep üzerine:

Başka tutamak renkleri.

## Çizimler



## Ürünlere genel bakış

Sipariş numarası	Ana gövde malzemesi	A	B	C	D	H	L	L1	SW	T	T1	Taşıma kapasitesi N
06903-109406	Poliamid	94	21	8	6,6	36	109	76	10	13	6	1000
06903-111708	Poliamid	117	26	10	9	41	136	94	13	15	8	1500
06903-113208	Poliamid	132	27	11	9	44	154	112	13	16	8	1500
06903-117908	Poliamid	179	28	11	9	50	197	156	13	17	8	1500

## Ürönlere genel bakış

Sipariş numarası	Ana gövde malzemesi	A	B	C	D	H	L	L1	SW	T	T1	Taşıma kapasitesi N
06903-209406	Polipropilen	94	21	8	6,6	36	109	76	10	13	6	500
06903-211708	Polipropilen	117	26	10	9	41	136	94	13	15	8	800
06903-213208	Polipropilen	132	27	11	9	44	154	112	13	16	8	800
06903-217908	Polipropilen	179	28	11	9	50	197	156	13	17	8	800