

## Ürün açıklaması/Ürün resimleri



## Açıklama

## Malzeme:

Duroplast PF 31, siyah.

Burç: pirinç veya çelik, galvaniz kaplama.

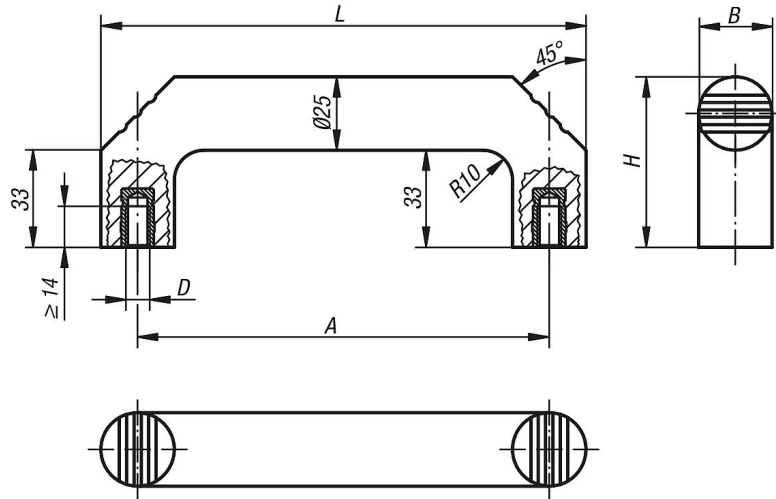
## Model:

yüksek parlaklıkta polisajlı.

## Montaj:

Arka taraftan.

## Çizimler



## Ürüne genel bakış

Sipariş numarası	Burç malzemesi	A	B	D	H	L	Taşıma kapasitesi N
06901-114008	Pirinç	140	25	M8	58	165	500
06901-214008	Çelik	140	25	M8	58	165	500

