

## Ürün açıklaması/Ürün resimleri



## Açıklama

## Malzeme:

Tutamak: Termoplastik, siyah gri.  
Burç çelik veya pirinç.  
Setskur çelik 5.8.

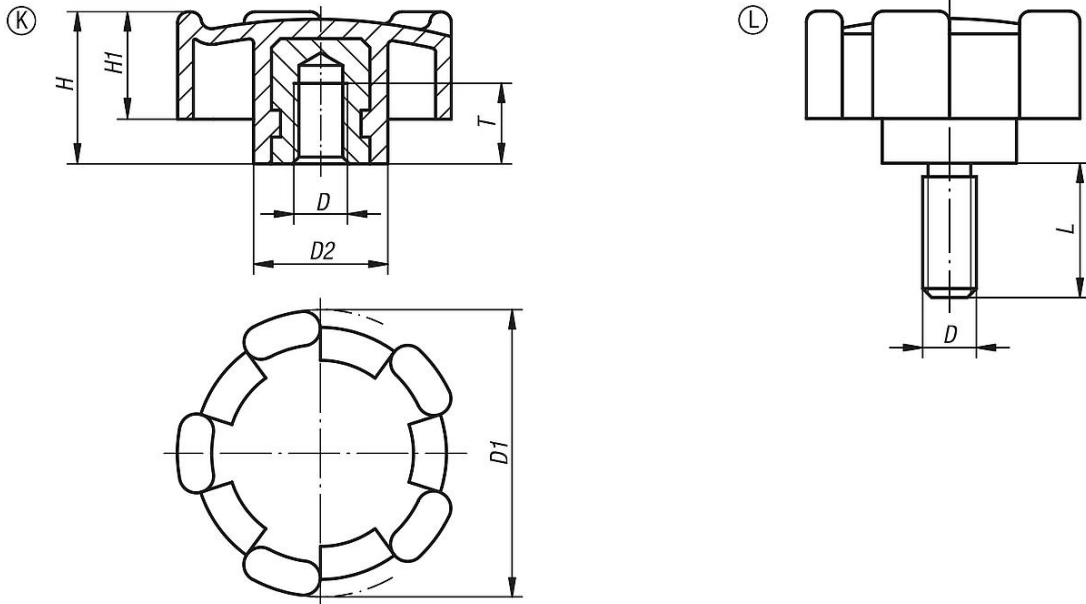
## Model:

Çelik burç galvaniz kaplama.  
Setskur mavi pasifleştirilmiş.

## Bilgi:

06853-3206 modelinde burç pirinçtir.

## Çizimler



## Ürnlere genel bakış

## Beş kollu tutamaklar, içten dişli

Sipariş numarası	Form	D	D1	D2	H	H1	T
06853-3206	K	M6	32	15	17	12	9
06853-4008	K	M8	40	18	20,5	14,5	11
06853-5010	K	M10	50	20	25	18	14

## Beş kollu tutamaklar, dıştan dişli

Sipariş numarası	Form	D	D1	D2	H	H1	L
06853-320615	L	M6	32	15	17	12	15
06853-400816	L	M8	40	18	20,5	14,5	16
06853-501020	L	M10	50	20	25	18	20

Ürünlere genel bakış

---