

Ürün açıklaması/Ürün resimleri



Açıklama

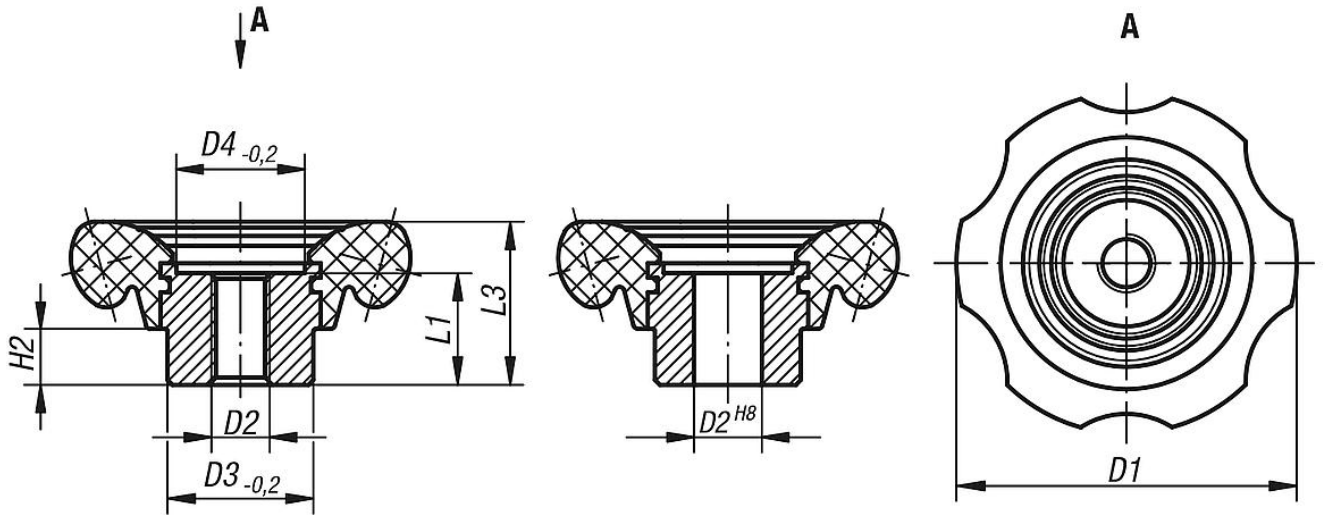
Malzeme:

El çarkı: Duroplast PF 31. Burç: Çelik, perdahlı.

Model:

Yüksek parlaklıkta polisajlı, siyah.

Çizimler



Ürünlere genel bakış

Sipariş numarası	Tip	D1	D2	D3	D4	H2	L1	L3
06830-70110	İçten dişli	70	M10	30	26,5	11,5	23	33,5
06830-70112	İçten dişli	70	M12	30	26,5	11,5	23	33,5
06830-83112	İçten dişli	83	M12	35	31,5	14	28	40
06830-83116	İçten dişli	83	M16	35	31,5	14	28	40
06830-70212	Geçme delik	70	12H8	30	26,5	11,5	23	33,5
06830-70214	Geçme delik	70	14H8	30	26,5	11,5	23	33,5
06830-83214	Geçme delik	83	14H8	35	31,5	14	28	40
06830-83216	Geçme delik	83	16H8	35	31,5	14	28	40