

Ürün açıklaması/Ürün resimleri



Açıklama

Malzeme:

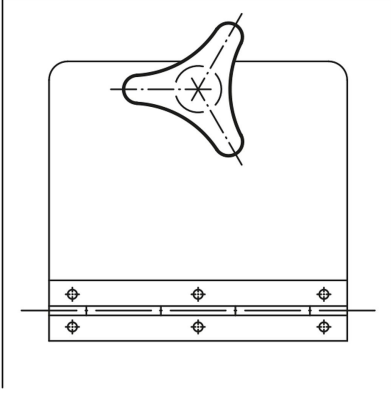
Duroplast PF 31, siyah. Burç veya setskur: Galvaniz kaplama çelik veya kaplamasız paslanmaz çelik.

Model:

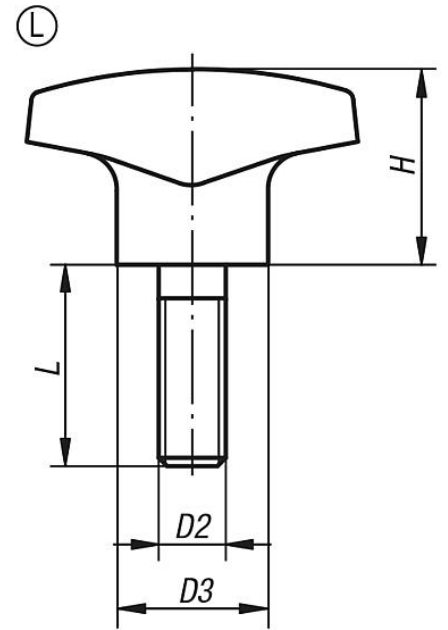
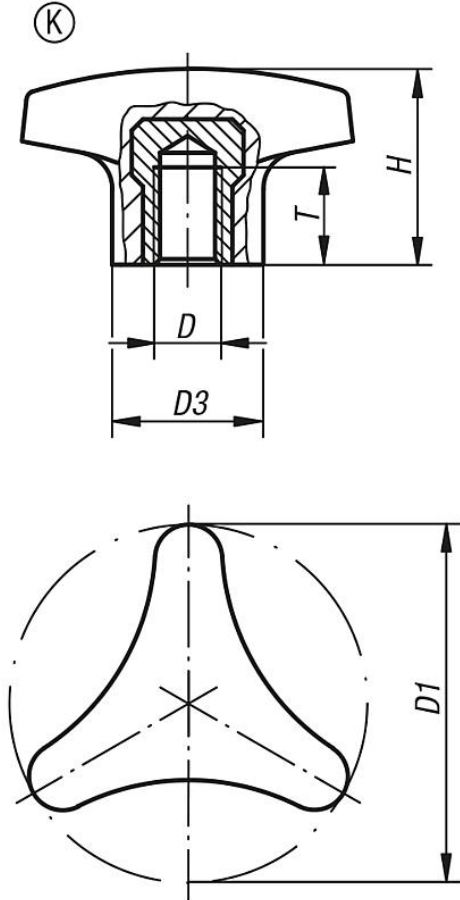
yüksek parlaklıkta polisajlı.

Talep üzerine:

Başka dıştan dişliler, cıvata uzunlukları ve renkler.



Çizimler



Ürünlere genel bakış

Ürünler genel bakış

Üç kollu tutamak, yüksek yakalı, içten dışı

Sipariş numarası	Form	Bileşen malzemesi	D	D1	D3	H	T
06702-14006	K	Çelik	M6	40	14	22	12
06702-15008	K	Çelik	M8	50	18	28	14
06702-16210	K	Çelik	M10	62	22	35	14
06702-24006	K	Paslanmaz çelik	M6	40	12	22	9
06702-25008	K	Paslanmaz çelik	M8	50	15	28	13
06702-26210	K	Paslanmaz çelik	M10	62	18	35	13

Üç kollu tutamak, yüksek yakalı, dıştan dışı

Sipariş numarası	Form	Bileşen malzemesi	D	D1	D3	H	L
06702-14006X15	L	Çelik	M6	40	14	22	15
06702-14008X20	L	Çelik	M8	40	14	22	20
06702-15008X20	L	Çelik	M8	50	18	28	20
06702-15010X25	L	Çelik	M10	50	22	28	25
06702-16210X25	L	Çelik	M10	62	22	35	25
06702-24006X20	L	Paslanmaz çelik	M6	40	12	22	20
06702-24008X20	L	Paslanmaz çelik	M8	40	12	22	20
06702-25008X20	L	Paslanmaz çelik	M8	50	15	28	20
06702-25010X30	L	Paslanmaz çelik	M10	50	15	28	30
06702-26210X30	L	Paslanmaz çelik	M10	62	18	35	30