

## Ürün açıklaması/Ürün resimleri



## Açıklama

## Malzeme:

Tutamak: cam küre takviyeli poliamid.

Burç: piriç veya çelik.

Setskur: çelik.

## Model:

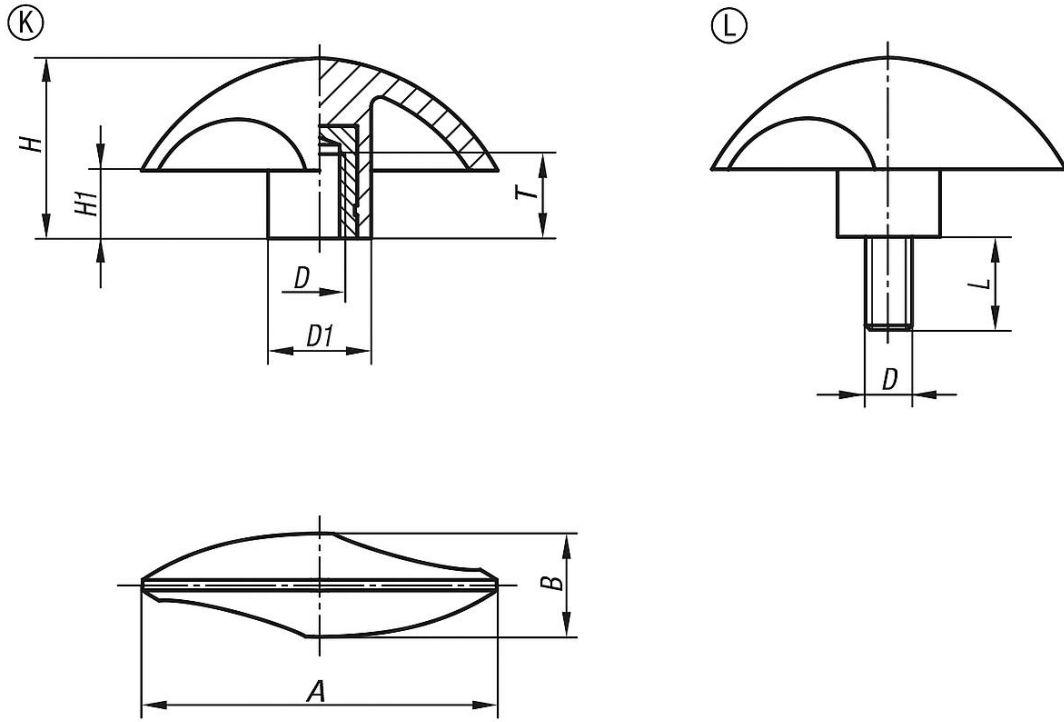
Çelik galvaniz kaplama.

## Bilgi:

Sıcaklık dayanımı: -50 °C ile 130 °C arası.

Standart kimyasal maddelere ve yağlara karşı dayanıklıdır.

## Çizimler



## Ürünlere genel bakış

## İçten dişli kanatlı tutamaklar

Sipariş numarası	Form	A	B	D	D1	H	H1	T
06665-15006	K	51	15	M6	15	25,5	9,5	14
06665-16008	K	61,5	18	M8	18	31	11,5	14
06665-17510	K	76	22	M10	22	38,5	14,5	14

## Dıştan dişli kanatlı tutamaklar

Sipariş numarası	Form	A	B	D	D1	H	H1	L
06665-25006X15	L	51	15	M6	15	25,5	9,5	15
06665-26008X20	L	61,5	18	M8	18	31	11,5	20
06665-27510X20	L	76	22	M10	22	38,5	14,5	20

