

## Ürün açıklaması/Ürün resimleri



## Açıklama

## Malzeme:

Paslanmaz çelik 1.4308.

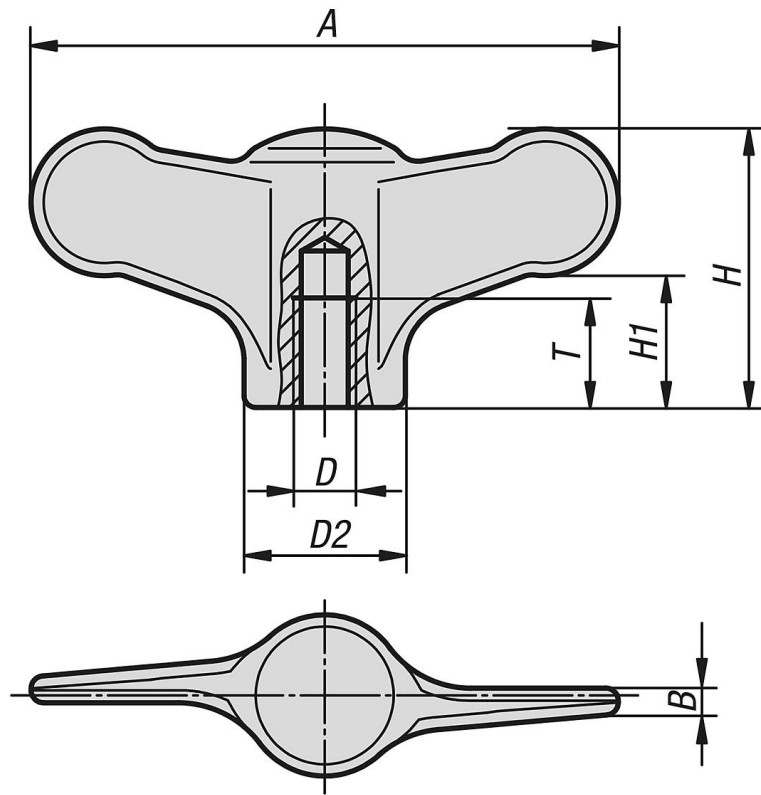
## Model:

taşlanmış ve polisajlı veya ham kumlanmış.

## Talep üzerine:

Dıştan dişli kanatlı tutamaklar.

## Çizimler



## Ürünlere genel bakış

Sipariş numarası	Yüzey	D	D2	A	B	H	H1	T
06651-904	polisajlı	M4	10,5	38	1,7	18	8,5	9
06651-905	polisajlı	M5	10,5	38	1,7	18	8,5	9
06651-906	polisajlı	M6	10,5	38	1,7	18	8,5	9
06651-105	polisajlı	M5	14	50	2,3	24	11,5	12
06651-106	polisajlı	M6	14	50	2,3	24	11,5	12
06651-208	polisajlı	M8	21	75	3,4	35	16,5	15
06651-210	polisajlı	M10	21	75	3,4	35	16,5	15
06651-9041	kumlanmış	M4	10,5	38	1,7	18	8,5	9
06651-9051	kumlanmış	M5	10,5	38	1,7	18	8,5	9
06651-9061	kumlanmış	M6	10,5	38	1,7	18	8,5	9
06651-1051	kumlanmış	M5	14	50	2,3	24	11,5	12
06651-1061	kumlanmış	M6	14	50	2,3	24	11,5	12
06651-2081	kumlanmış	M8	21	75	3,4	35	16,5	15

## Ürünlere genel bakış

Sipariş numarası	Yüzey	D	D2	A	B	H	H1	T
06651-2101	kumlanmış	M10	21	75	3,4	35	16,5	15