

Ürün açıklaması/Ürün resimleri



Açıklama

Malzeme:

Duroplast PF 31, siyah.

Burç veya setskur: çelik, galvaniz kaplama.

Model:

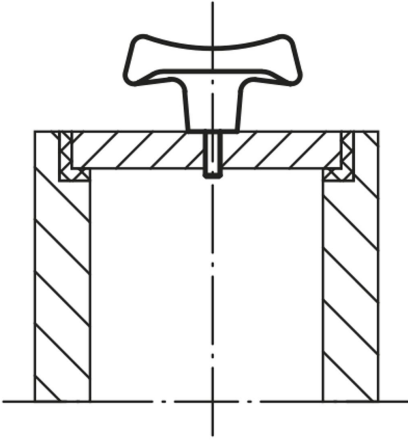
yüksek parlaklıkta polisajlı.

Bilgi:

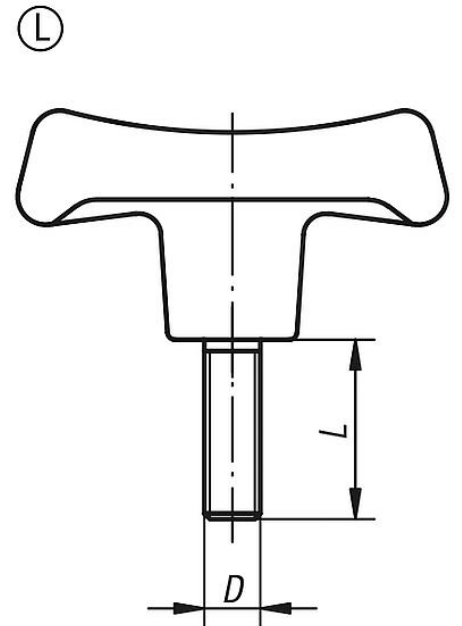
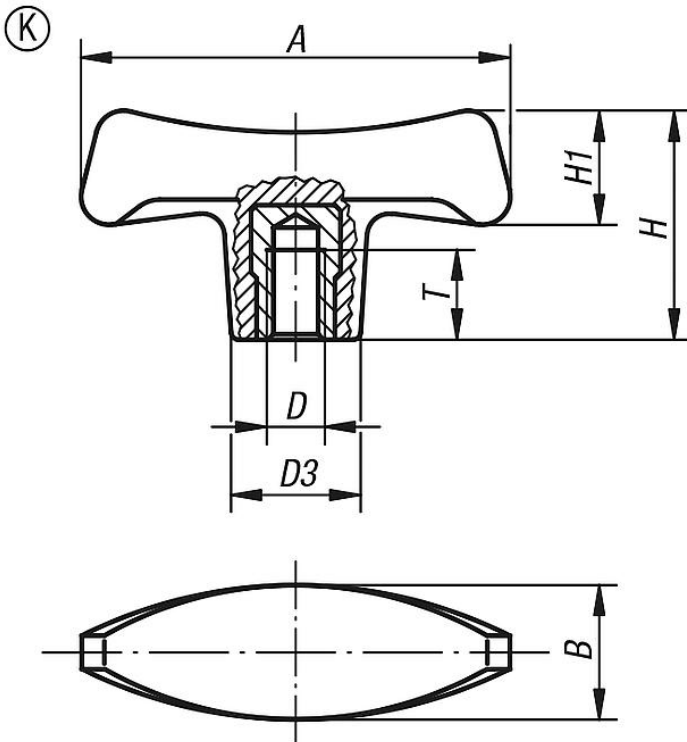
06650-17008 ve 06650-18008 modellerinde burç bakır baklama çeliktir.

Talep üzerine:

Başka dıştan dişliler, cıvata uzunlukları ve renkler.



Çizimler



Ürünlere genel bakış

| Sipariş numarası | Form | A | B | D | D3 | H | H1 | L | T |
|------------------|------|----|----|-----|------|------|------|---|----|
| 06650-17006 | K | 70 | 22 | M6 | 19,6 | 38,8 | 20,2 | - | 12 |
| 06650-17008 | K | 70 | 22 | M8 | 19,6 | 38,8 | 20,2 | - | 14 |
| 06650-17010 | K | 70 | 22 | M10 | 19,6 | 38,8 | 20,2 | - | 14 |

Ürönlere genel bakış

| Sipariş numarası | Form | A | B | D | D3 | H | H1 | L | T |
|------------------|------|----|----|-----|------|------|------|----|----|
| 06650-18008 | K | 80 | 25 | M8 | 22,3 | 44 | 23 | - | 14 |
| 06650-18010 | K | 80 | 25 | M10 | 22,3 | 44 | 23 | - | 22 |
| 06650-19010 | K | 90 | 28 | M10 | 25 | 49,6 | 26 | - | 22 |
| 06650-19012 | K | 90 | 28 | M12 | 25 | 49,6 | 26 | - | 21 |
| 06650-27006X18 | L | 70 | 22 | M6 | 19,6 | 38,8 | 20,2 | 18 | - |
| 06650-27008X24 | L | 70 | 22 | M8 | 19,6 | 38,8 | 20,2 | 24 | - |
| 06650-28010X20 | L | 80 | 25 | M10 | 22,3 | 44 | 23 | 20 | - |
| 06650-28010X30 | L | 80 | 25 | M10 | 22,3 | 44 | 23 | 30 | - |
| 06650-29010X30 | L | 90 | 28 | M10 | 25 | 49,6 | 26 | 30 | - |
| 06650-29012X24 | L | 90 | 28 | M12 | 25 | 49,6 | 26 | 24 | - |