

Ürün açıklaması/Ürün resimleri



Açıklama

Malzeme:

Kanatlı tutamak:

Kol parçası: cam elyaf takviyeli termoplastik, siyah gri.

Setskur: çelik 5.8

Diğer yapı parçaları:

Yüksek derecede dayanıklı alüminyum.

Model:

Çelik parçalar mavi pasifleştirilmiş.

Alüminyum gümüş eloksallı kaplama.

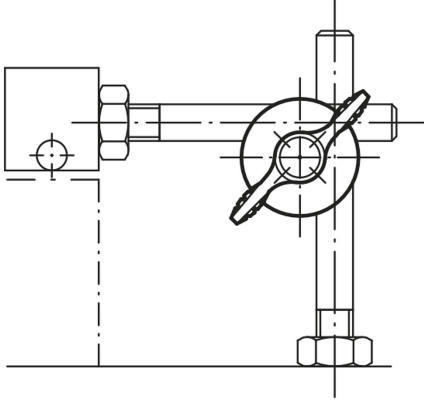
Bilgi:

Bağlama mafsalları, yuvarlak kesitli parçaların (çubuklar, borular vb.) sıkıştırılması için kullanılır ve her biri ayrı biçimde ve kademesiz ayarlanabilir.

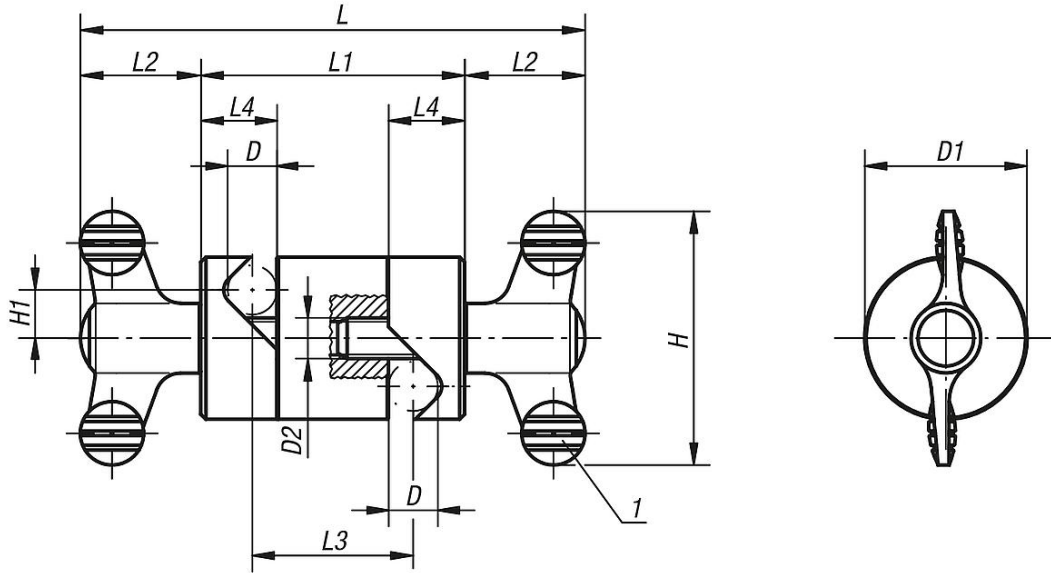
Bilinçli bir şekilde basit tasarlanmış bağlama mafsali, kanatlı tutamaklar ile birlikte hızlı sıkıştırma işlemleri mümkün kılar.

Çizim bilgisi:

1) Kanatlı tutamak



Çizimler



Ürünlere genel bakış

Sipariş numarası	Boyut	D	D1	D2	L	L1	L2	L3	L4	H	H1
06621-01	1	8	28	M8	90	42	24	24	13	50	8,5
06621-02	2	10	32	M8	100	52	24	32	15	50	9,5
06621-03	3	12	36	M8	104	56	24	34	17	50	10,5
06621-04	4	16	45	M10	143,2	72	35,6	44	22	75	13,5
06621-05	5	20	74	M10	173,2	102	35,6	62	30	75	22

Ürönlere genel bakış
