

## Ürün açıklaması/Ürün resimleri



## Açıklama

## Malzeme:

Sustalı kollar:

Kol parçası: cam elyaf takviyeli termoplastik, siyah gri.

Çelik parçalar:

Mukavemet sınıfı 5.8.

Diğer yapı parçaları:

Yüksek derecede dayanıklı alüminyum.

## Model:

Çelik parçalar perdahlı.

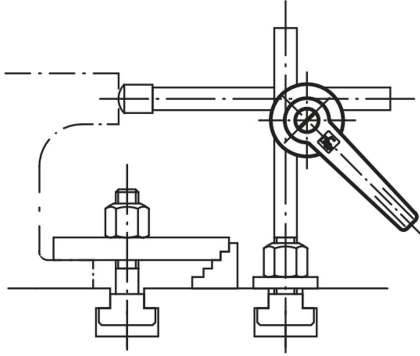
Alüminyum gümüş eloksallı kaplama.

## Bilgi:

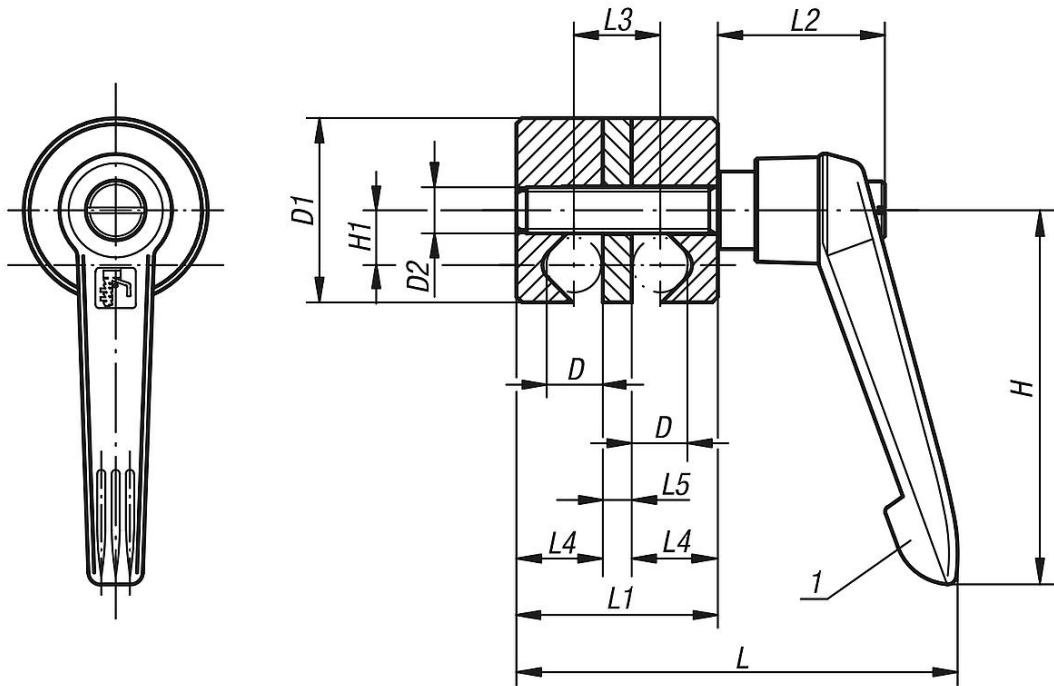
Bağlama mafsalları, yuvarlak kesitli parçaların (çubuklar, borular vb.) sıkıştırılması için kullanılır ve kademesiz ayarlanabilir. Bilinçli bir şekilde basit tasarlanmış bağlama mafsalı, ayarlanabilir sustalı kol ile birlikte hızlı sıkıştırma işlemleri mümkün kılar.

## Çizim bilgisi:

1) Sustalı kollar



## Çizimler



## Ürünlere genel bakış

Sipariş numarası	Boyut	D	D1	D2	L	L1	L2	L3	L4	L5	H	H1
06620-01	1	8	28	M8	72	31	29	13	13	5	65	8,5
06620-02	2	10	32	M8	76	35	29	15	15	5	65	9,5
06620-03	3	12	36	M8	81	40	29	18	17	6	65	10,5

## Ürönlere genel bakış

Sipariş numarası	Boyut	D	D1	D2	L	L1	L2	L3	L4	L5	H	H1
06620-04	4	16	45	M10	103	50	37,5	22	22	6	80	13,5
06620-05	5	20	74	M10	131	70	42,5	30	30	10	95	22