

Ürün açıklaması/Ürün resimleri



kaldırılarak
yerinden çıkarılır



Açıklama

Malzeme:

Tutamak kolu: cam elyaf takviyeli plastik, çinko basınçlı döküm dişli halka.

Çelik parçalar: mukavemet sınıfı 5.8.

Baskı pimi: pirinç, çelik veya POM.

Küre: Çelik.

Model:

Çelik parçalar: perdahlı.

Bilgi:

Farklı baskı pimleri baskı noktalarını önlemek, karşı parçada düzensizlikleri dengelemek veya sıkıştırılacak iş parçasında Grip'i arttırmak için kullanılmaktadır. L \geq 60 mm olduğunda dişli uzunluğu 60 mm değerindedir.

Talep üzerine:

Başka dıştan dişliler, civata uzunlukları, sustalı kol renkleri ve baskı pimi tipleri ve de özel modeller.

"H1" ölçüsü, ek ücret karşılığında farklı uzunluklarda teslim edilebilir.

Çizim bilgisi:

Form A: Baskı pimi pirinç

Form B: Baskı pimi POM

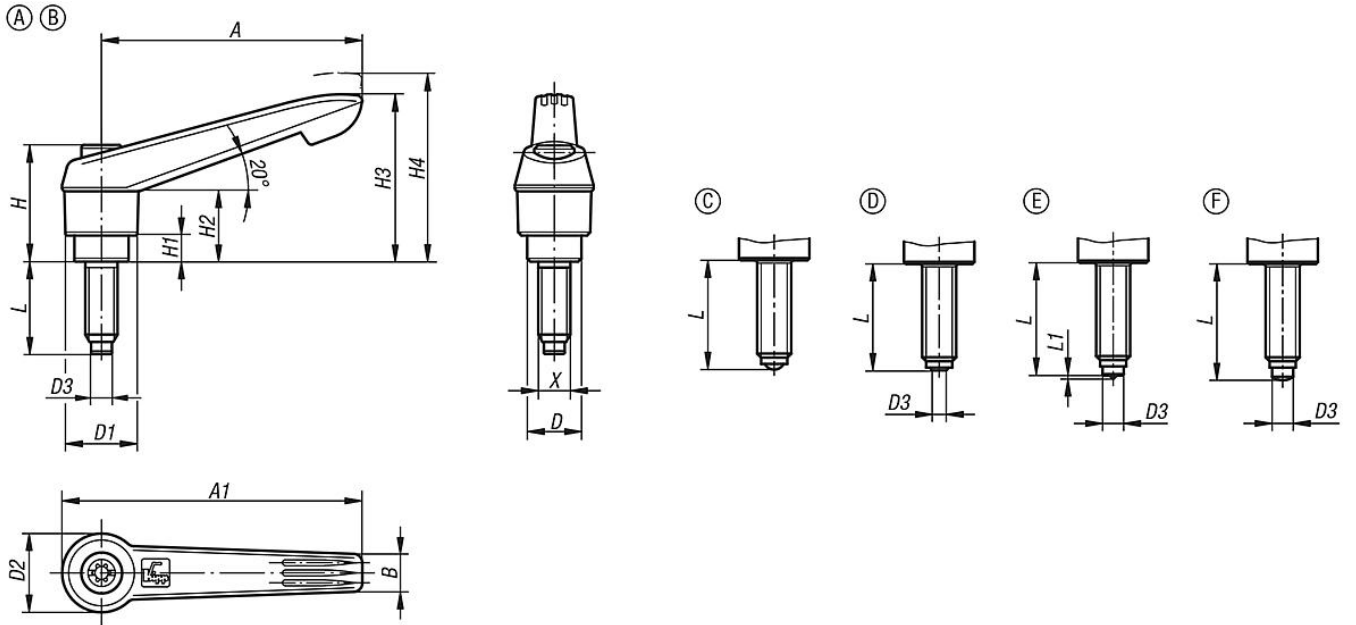
Form C: Bilyalı

Form D: Bilyalı yassı

Form E: Uçlu

Form F: Dayanma başlı

Çizimler



Ürünlere genel bakış

