

## Ürün açıklaması/Ürün resimleri



## Açıklama

## Malzeme:

Krank: paslanmaz çelik 1.4308.  
Döndürme aksı: paslanmaz çelik 1.4305.  
Döndürme kolu: paslanmaz çelik 1.4305.  
Emniyet halkası: paslanmaz çelik 1.4310.

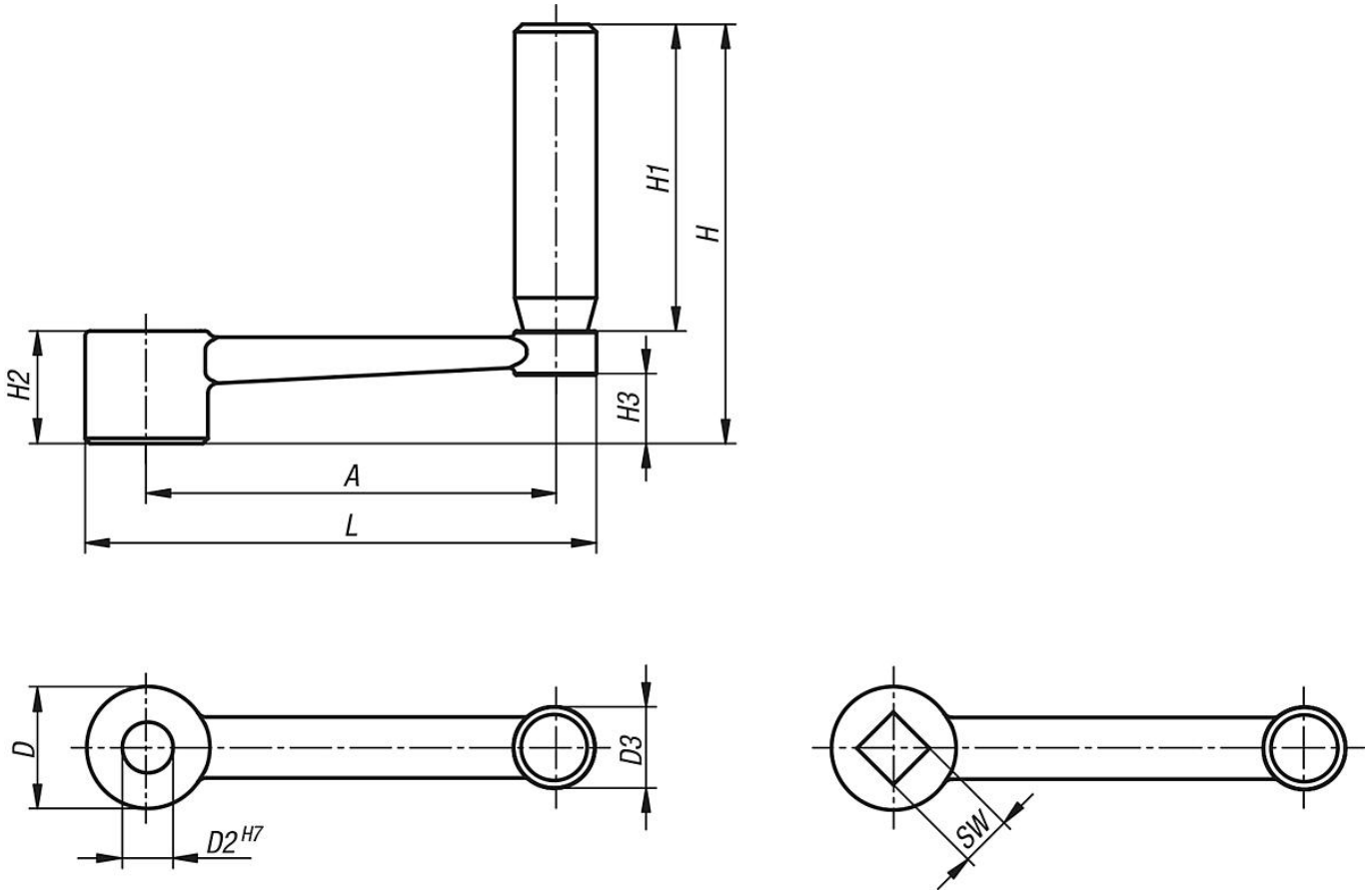
## Model:

kaplamasız.

## Bilgi:

DIN 469 standardına benzer.

## Çizimler



## Ürünler genel bakış

Sipariş numarası	Tip	D	D2	D3	H	H1	H2	H3	A	L
06505-3110	Geçme delik	24	10	16	82	60	22	13,4	80	100
06505-3212	Geçme delik	28	12	20	98	72	26	16	100	124
06505-3314	Geçme delik	30	14	26	118	90	28	15,8	125	153
06505-3417	Geçme delik	34	17	26	122	90	32	19,6	160	190

Sipariş numarası	Tip	D	D3	H	H1	H2	H3	A	L	SW
06505-4110	İçten dört köşe	24	16	82	60	22	13,4	80	100	10

## Ürnlere genel bakış

Sipariş numarası	Tip	D	D3	H	H1	H2	H3	A	L	SW
06505-4212	İçten dört köşe	28	20	98	72	26	16	100	124	12
06505-4314	İçten dört köşe	30	26	118	90	28	15,8	125	153	14
06505-4417	İçten dört köşe	34	26	122	90	32	19,6	160	190	17