

## Ürün açıklaması/Ürün resimleri



## Açıklama

## Malzeme:

Krank: AISi9Cu3 3.2163.

Emniyetli silindirik çark kolu: Termoplastik PA6 ve çelik.

## Model:

Krank: plastik toz boya kaplama, siyah.

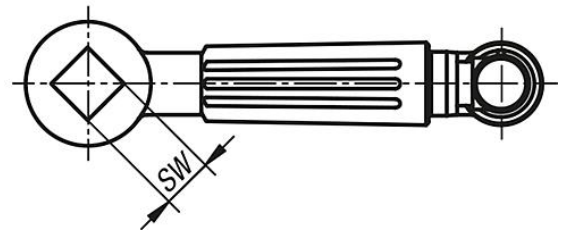
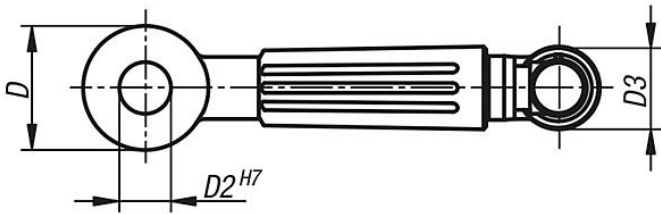
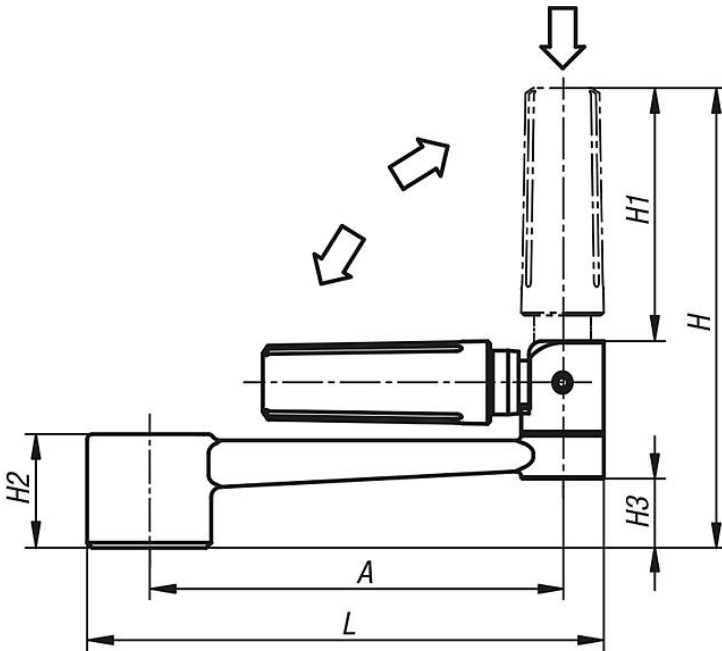
Termoplastik, siyah.

Çelik parçalar: perdahlı.

## Bilgi:

DIN 469 standardına benzer.

## Çizimler



## Ürüne genel bakış

Sipariş numarası	Tip	A	D	D2	D3	H	H1	H2	H3	L
06504-1110	Geçme delik	80	24	10	16	87,5	47,5	22	13,4	100
06504-1212	Geçme delik	100	28	12	20	106,9	58,4	26	16	124
06504-1314	Geçme delik	125	30	14	26	139,1	82,1	28	15,8	153
06504-1417	Geçme delik	160	34	17	26	143,1	82,1	32	19,6	190

## Ürünlere genel bakış

Sipariş numarası	Tip	A	D	D3	H	H1	H2	H3	L	SW
06504-2110	İçten dört köşe	80	24	16	87,5	47,5	22	13,4	100	10
06504-2212	İçten dört köşe	100	28	20	106,9	58,4	26	16	124	12
06504-2314	İçten dört köşe	125	30	26	139,1	82,1	28	15,8	153	14
06504-2417	İçten dört köşe	160	34	26	143,1	82,1	32	19,6	190	17