

## Ürün açıklaması/Ürün resimleri



## Açıklama

## Malzeme:

Krank: AISi9Cu3 3.2163.

Silindirik çark kolu: Termoplastik PA6 ve çelik.

## Model:

Krank: plastik toz boya kaplama, siyah.

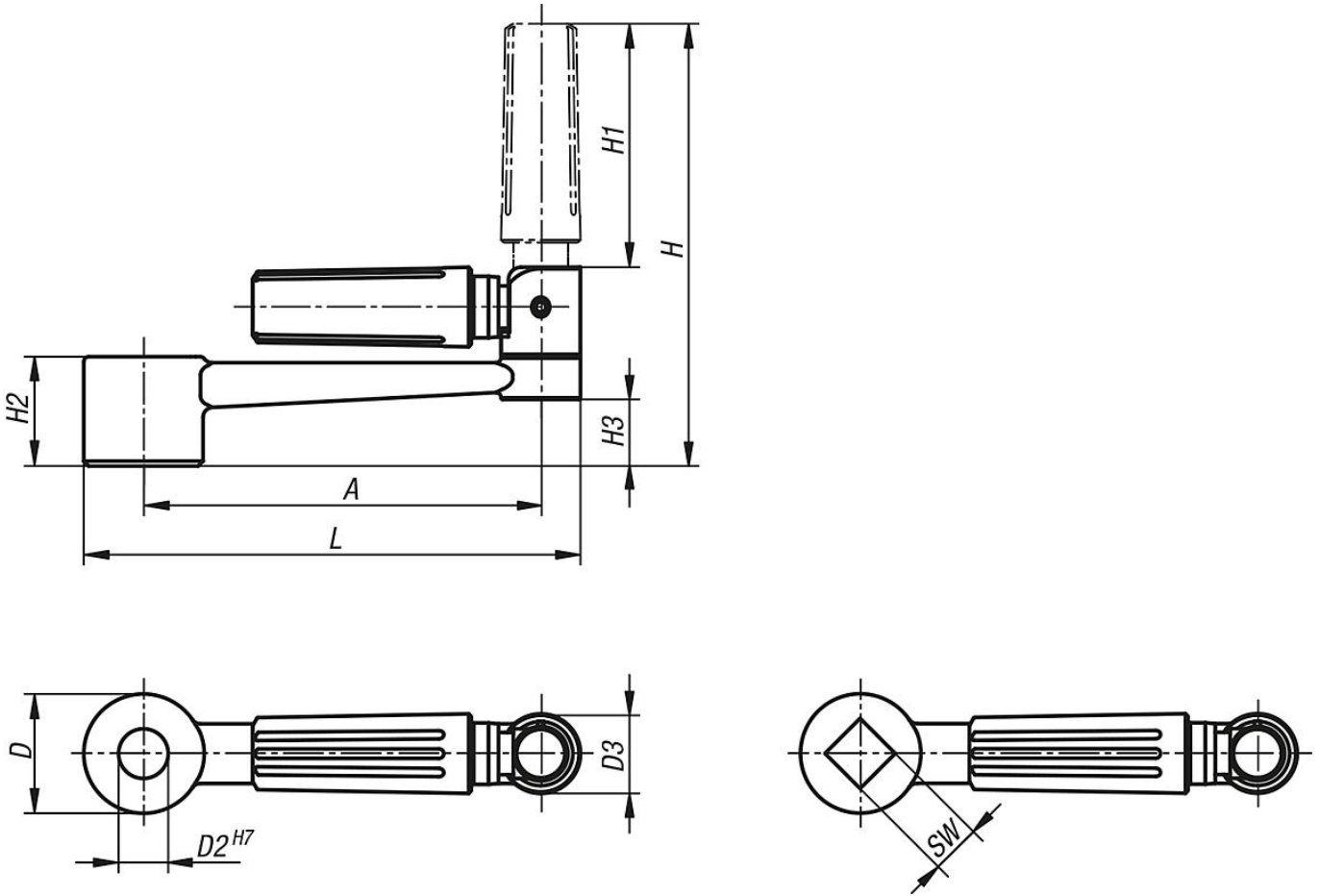
Termoplastik, siyah.

Çelik parçalar: perdahlı.

## Bilgi:

DIN 469 standardına benzer.

## Çizimler



## Ürünlere genel bakış

Sipariş numarası	Tip	A	D	D2	D3	H	H1	H2	H3	L
06503-1110	Geçme delik	80	24	10	16	89	49	22	13,4	100
06503-1212	Geçme delik	100	28	12	20	107,9	59,4	26	16	124
06503-1314	Geçme delik	125	30	14	26	140,5	83,5	28	15,8	153
06503-1417	Geçme delik	160	34	17	26	144,5	83,5	32	19,6	190

Sipariş numarası	Tip	A	D	D3	H	H1	H2	H3	L	SW
06503-2110	İçten dört köşe	80	24	16	89	49	22	13,4	100	10

## Ürönlere genel bakış

Sipariş numarası	Tip	A	D	D3	H	H1	H2	H3	L	SW
06503-2212	İçten dört köşe	100	28	20	107,9	59,4	26	16	124	12
06503-2314	İçten dört köşe	125	30	26	140,5	83,5	28	15,8	153	14
06503-2417	İçten dört köşe	160	34	26	144,5	83,5	32	19,6	190	17