

Ürün açıklaması/Ürün resimleri



Açıklama

Malzeme:

Krank: AlSi9Cu3 3.2163.

Döndürülebilir silindirik çark kolu: Termoplastik PA6 ve çelik 1.0718.

Model:

Krank: plastik toz boya kaplama, siyah.

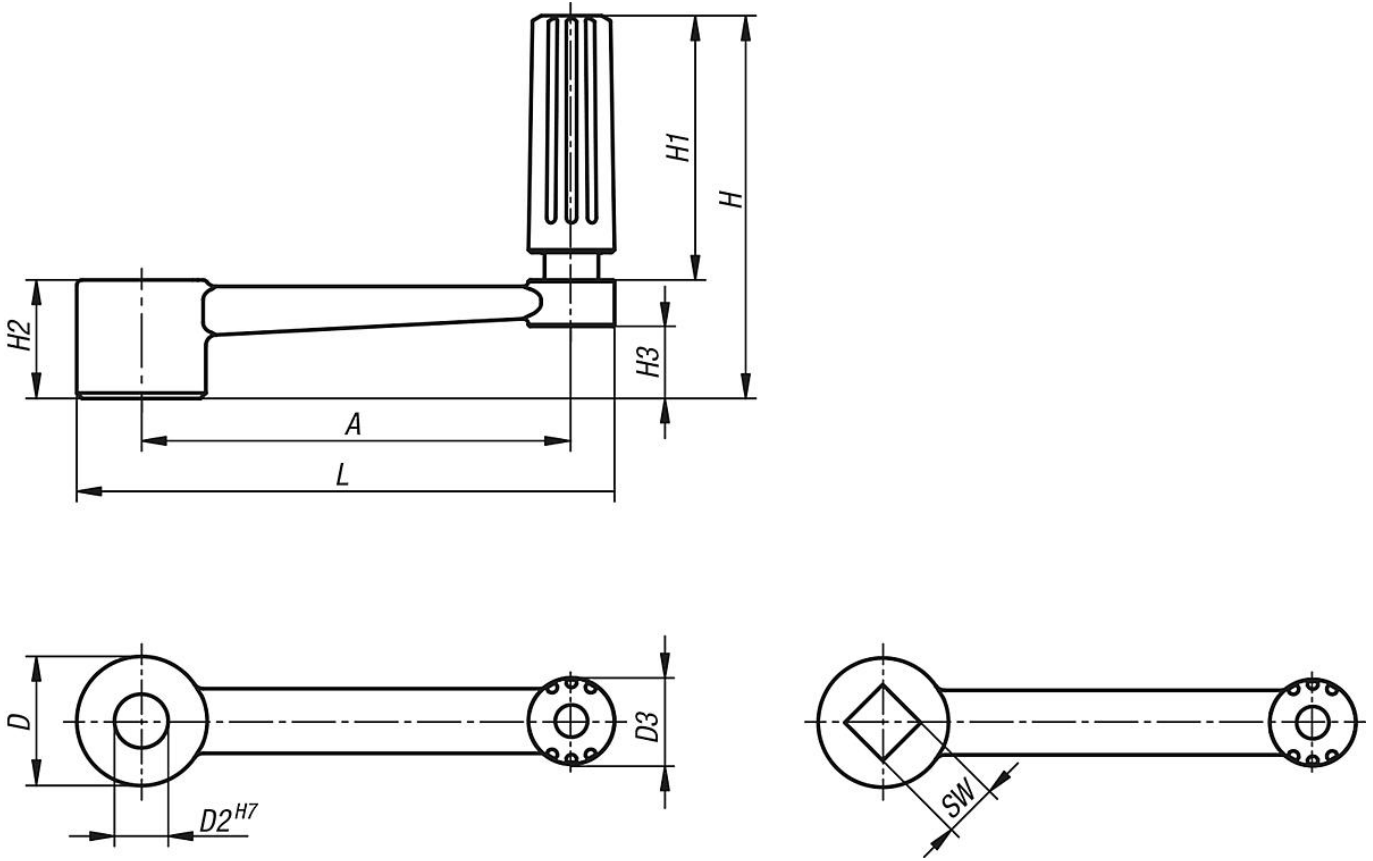
Termoplastik, siyah.

Çelik parçalar: perdahlı.

Bilgi:

DIN 469 standardına benzer.

Çizimler



Ürünlere genel bakış

Sipariş numarası	Tip	A	D	D2	D3	H	H1	H2	H3	L
06503-3110	Geçme delik	80	24	10	16	71,1	49,1	22	13,4	100
06503-3212	Geçme delik	100	28	12	20	87,4	61,4	26	16	124
06503-3314	Geçme delik	125	30	14	26	111	83	28	15,8	153
06503-3417	Geçme delik	160	34	17	26	115	83	32	19,6	190

Sipariş numarası	Tip	A	D	D3	H	H1	H2	H3	L	SW
06503-4110	İçten dört köşe	80	24	16	71,1	49,1	22	13,4	100	10
06503-4212	İçten dört köşe	100	28	20	87,4	61,4	26	16	124	12
06503-4314	İçten dört köşe	125	30	26	111	83	28	15,8	153	14

Ürünler genel bakış

Sipariş numarası	Tip	A	D	D3	H	H1	H2	H3	L	SW
06503-4417	İçten dört köşe	160	34	26	115	83	32	19,6	190	17