

Ürün açıklaması/Ürün resimleri



Açıklama

Malzeme:

Krank gövdesi ve kol termoplastik, siyah gri.

Model:

Çelik parçalar: perdahlı.

Bilgi:

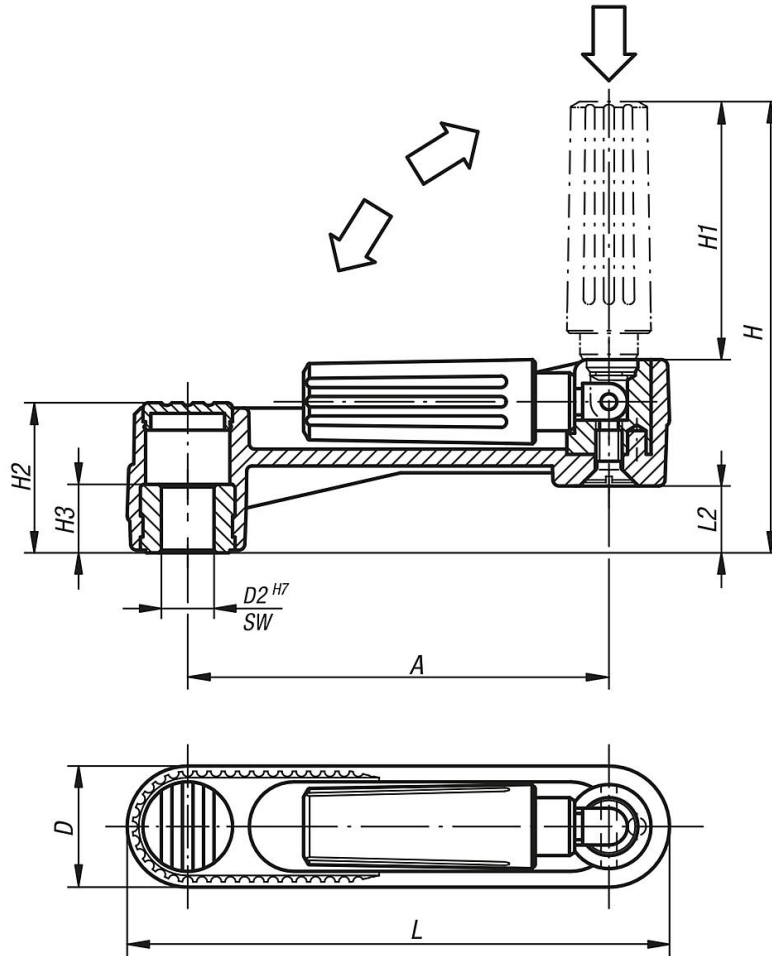
Göbeğin muhafaza kapağı monte edilmemiş olarak teslim edilir. Krank kolları, enine pimler takılarak veya silindir başlı civata DIN 6912 ve pul DIN 7349 ile uygun kaması bağlantısı şeklinde aksel olarak şafta tespitlenebilir.

Emniyetli silindirik çark kolunu kullanım konumuna getirmek için iki ayar işlemi uygulanmalıdır:

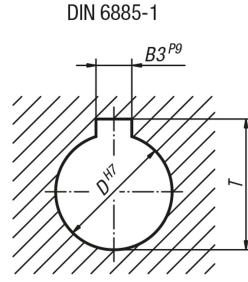
- Kolu, döndürme aksı etrafında son konuma kadar döndürün (90°).
- Kolu, aksel yönde bastırarak kilitleme konumuna getirin.

İçe bastırılmış kol, en rahat şekilde kavranarak döndürülebilir. Kol, serbest bırakıldıktan sonra kendiliğinden geri döner.

Çizimler



Çizimler



Ürünler genel bakış

Sipariş numarası	Tip	A	D	D2	H	H1	H2	H3	L	L2
06502-1108	Geçme delik	80	24	8	84	47,5	29	13	104	13
06502-1110	Geçme delik	80	24	10	84	47,5	29	13	104	13
06502-1210	Geçme delik	100	29	10	104	58,5	36	13	129	16
06502-1212	Geçme delik	100	29	12	104	58,5	36	13	129	16
06502-1312	Geçme delik	125	36	12	138,5	82	44	18,5	161	19,5
06502-1314	Geçme delik	125	36	14	138,5	82	44	18,5	161	19,5

Sipariş numarası	Tip	A	D	D2	H	H1	H2	H3	L	L2	B3	T
06502-110802	-	80	24	8	84	47,5	29	13	104	13	2	9
06502-111003	-	80	24	10	84	47,5	29	13	104	13	3	11,4
06502-121003	-	100	29	10	104	58,5	36	13	129	16	3	11,4
06502-121204	-	100	29	12	104	58,5	36	13	129	16	4	13,8
06502-131204	-	125	36	12	138,5	82	44	18,5	161	19,5	4	13,8
06502-131405	-	125	36	14	138,5	82	44	18,5	161	19,5	5	16,3

Sipariş numarası	Tip	A	D	H	H1	H2	H3	L	L2	SW
06502-2108	İçten dört köşe	80	24	84	47,5	29	13	104	13	8
06502-2110	İçten dört köşe	80	24	84	47,5	29	13	104	13	10
06502-2210	İçten dört köşe	100	29	104	58,5	36	13	129	16	10
06502-2212	İçten dört köşe	100	29	104	58,5	36	13	129	16	12
06502-2312	İçten dört köşe	125	36	138,5	82	44	18,5	161	19,5	12
06502-2314	İçten dört köşe	125	36	138,5	82	44	18,5	161	19,5	14