

Ürün açıklaması/Ürün resimleri



Açıklama

Malzeme:

Termoplastik, siyah gri.

Model:

Çelik parçalar: perdahlı.

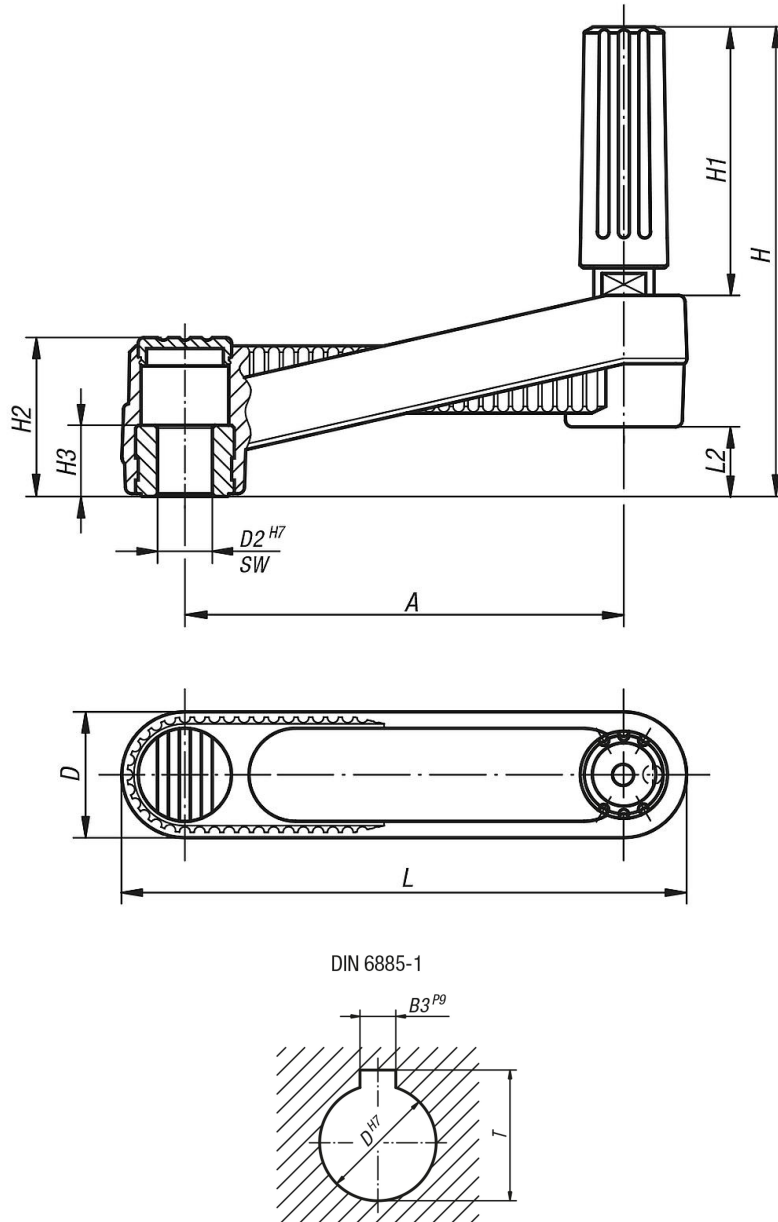
Bilgi:

Göbeğin ve döndürülebilir silindirik çark kolunun muhafaza kapağı monte edilmemiş olarak teslim edilir.

Montaj için kolun aksı montaj deliğine vidalanmalıdır.

Krank kolları, enine pimler takılarak veya silindir başlı cıvata DIN 6912 ve pul DIN 7349 ile uygun kaması bağlantısı şeklinde aksel olarak şaftta tespitlenebilir.

Çizimler



Ürünler genel bakış

Sipariş numarası	Tip	A	D	D2	H	H1	H2	H3	L	L2
06500-3108	Geçme delik	80	24	8	85.5	49	29	13	104	13
06500-3110	Geçme delik	80	24	10	85.5	49	29	13	104	13
06500-3210	Geçme delik	100	29	10	105	59,5	36	13	129	16
06500-3212	Geçme delik	100	29	12	105	59,5	36	13	129	16
06500-3312	Geçme delik	125	36	12	140	83,5	44	18,5	161	19,5
06500-3314	Geçme delik	125	36	14	140	83,5	44	18,5	161	19,5

Sipariş numarası	Tip	A	D	D2	H	H1	H2	H3	L	L2	B3	T
06500-310802	-	80	24	8	85.5	49	29	13	104	13	2	9
06500-311003	-	80	24	10	85.5	49	29	13	104	13	3	11,4
06500-321003	-	100	29	10	105	59,5	36	13	129	16	3	11,4
06500-321204	-	100	29	12	105	59,5	36	13	129	16	4	13,8
06500-331204	-	125	36	12	140	83,5	44	18,5	161	19,5	4	13,8
06500-331405	-	125	36	14	140	83,5	44	18,5	161	19,5	5	16,3

Sipariş numarası	Tip	A	D	H	H1	H2	H3	L	L2	SW
06500-4108	İçten dört köşe	80	24	85.5	49	29	13	104	13	8
06500-4110	İçten dört köşe	80	24	85.5	49	29	13	104	13	10
06500-4210	İçten dört köşe	100	29	105	59,5	36	13	129	16	10
06500-4212	İçten dört köşe	100	29	105	59,5	36	13	129	16	12
06500-4312	İçten dört köşe	125	36	140	83,5	44	18,5	161	19,5	12
06500-4314	İçten dört köşe	125	36	140	83,5	44	18,5	161	19,5	14