

Ürün açıklaması/Ürün resimleri



Açıklama

Malzeme:

Termoplastik, siyah gri.

Model:

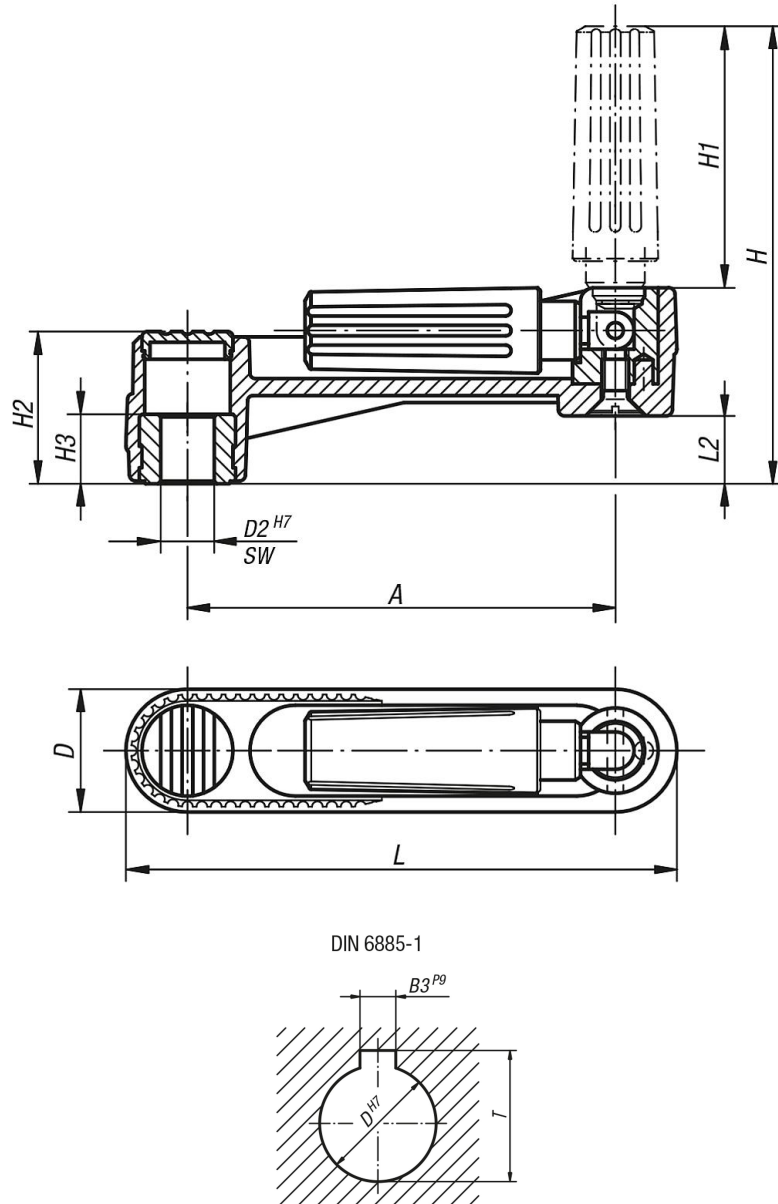
Çelik parçalar: perdahlı.

Bilgi:

Göbeğin muhafaza kapağı monte edilmemiş olarak teslim edilir.

Krank kolları, enine pimler takılarak veya silindirik başlı cıvata DIN 6912 ve pul DIN 7349 ile uygun kaması bağlantısı şeklinde aksel olarak şaftta tespitlenebilir.

Çizimler



Ürünler genel bakış

Sipariş numarası	Tip	A	D	D2	H	H1	H2	H3	L	L2
06500-1108	Geçme delik	80	24	8	85.5	49	29	13	104	13
06500-1110	Geçme delik	80	24	10	85.5	49	29	13	104	13
06500-1210	Geçme delik	100	29	10	105	59,5	36	13	129	16
06500-1212	Geçme delik	100	29	12	105	59,5	36	13	129	16
06500-1312	Geçme delik	125	36	12	140	83,5	44	18,5	161	19,5
06500-1314	Geçme delik	125	36	14	140	83,5	44	18,5	161	19,5

Sipariş numarası	Tip	A	D	D2	H	H1	H2	H3	L	L2	B3	T
06500-110802	-	80	24	8	85.5	49	29	13	104	13	2	9
06500-111003	-	80	24	10	85.5	49	29	13	104	13	3	11,4
06500-121003	-	100	29	10	105	59,5	36	13	129	16	3	11,4
06500-121204	-	100	29	12	105	59,5	36	13	129	16	4	13,8
06500-131204	-	125	36	12	140	83,5	44	18,5	161	19,5	4	13,8
06500-131405	-	125	36	14	140	83,5	44	18,5	161	19,5	5	16,3

Sipariş numarası	Tip	A	D	H	H1	H2	H3	L	L2	SW
06500-2108	İçten dört köşe	80	24	85.5	49	29	13	104	13	8
06500-2110	İçten dört köşe	80	24	85.5	49	29	13	104	13	10
06500-2210	İçten dört köşe	100	29	105	59,5	36	13	129	16	10
06500-2212	İçten dört köşe	100	29	105	59,5	36	13	129	16	12
06500-2312	İçten dört köşe	125	36	140	83,5	44	18,5	161	19,5	12
06500-2314	İçten dört köşe	125	36	140	83,5	44	18,5	161	19,5	14