

## Ürün açıklaması/Ürün resimleri



## Açıklama

## Malzeme:

Alüminyum.

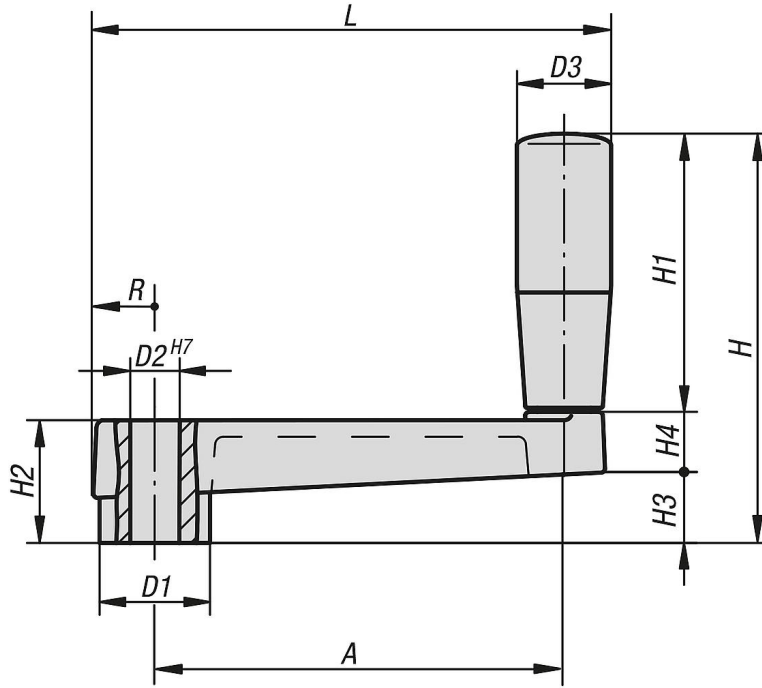
Döndürülebilir silindirik çark kol: Termoplastik.

## Model:

Plastik kaplama, siyah.

Döndürülebilir silindirik çark kolu: siyah.

## Çizimler



## Ürünlere genel bakış

Sipariş numarası	A	D1	D2	D3	H	H1	H2	H3	H4	L	R
06492-100	80	23	10	21	81	53	24	14	14	103,5	13
06492-120	100	27	12	23	100	68	28	17	15	126,5	15
06492-140	125	32	14	26	123	83	34	22	18	155,5	17,5