

Ürün açıklaması/Ürün resimleri



Açıklama

Malzeme:

Krank gövdesi: Temper döküm veya sfero döküm.

Model:

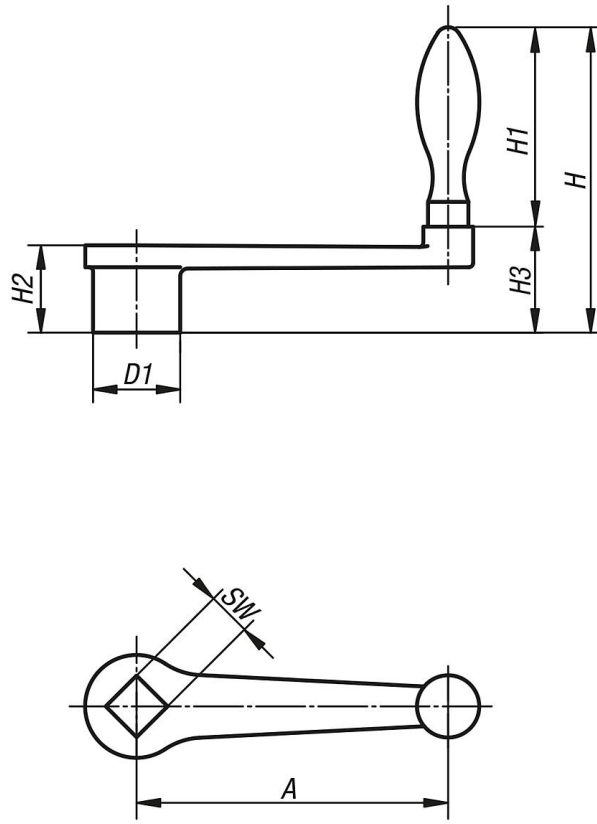
kumlanmış.

Bilgi:

Form D: Döndürülebilir çark kolu krank kolu

Form F: Sabit çark kolu krank kolu

Çizimler



Ürünlere genel bakış

Sipariş numarası	Form	A	D1	H	H1	H2	H3	SW	Çark kolu çapı
06490-206X10	D	63	20	80	52	20	28	10 +0,2	16
06490-208X10	D	80	24	98	65	24	33	10 +0,2	20
06490-208X12	D	80	24	98	65	24	33	12 +0,2	20
06490-210X12	D	100	28	102	65	28	37	12 +0,2	20
06490-210X14	D	100	28	102	65	28	37	14 +0,3	20
06490-212X14	D	125	34	120	80	34	40	14 +0,3	25
06490-212X17	D	125	34	120	80	34	40	17 +0,3	25
06490-216X17	D	160	37	131	83	38	48	17 +0,3	25
06490-216X19	D	160	37	131	83	38	48	19 +0,3	25
06490-220X19	D	200	40	158	105	44	53	19 +0,3	32
06490-220X22	D	200	40	158	105	44	53	22 +0,3	32
06490-106X10	F	63	20	80	52	20	28	10 +0,2	16
06490-108X10	F	80	24	98	65	24	33	10 +0,2	20

Ürönlere genel bakış

Sipariş numarası	Form	A	D1	H	H1	H2	H3	SW	Çark kolu çapı
06490-108X12	F	80	24	98	65	24	33	12 +0,2	20
06490-110X12	F	100	28	102	65	28	37	12 +0,2	20
06490-110X14	F	100	28	102	65	28	37	14 +0,3	20
06490-112X14	F	125	34	120	80	34	40	14 +0,3	25
06490-112X17	F	125	34	120	80	34	40	17 +0,3	25
06490-116X17	F	160	37	131	83	38	48	17 +0,3	25
06490-116X19	F	160	37	131	83	38	48	19 +0,3	25
06490-120X19	F	200	40	158	105	44	53	19 +0,3	32
06490-120X22	F	200	40	158	105	44	53	22 +0,3	32