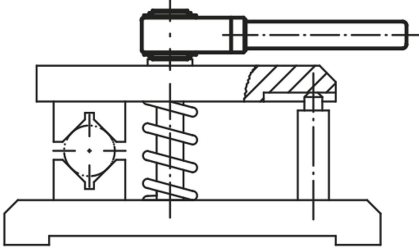


Ürün açıklaması/Ürün resimleri



Açıklama

Malzeme:

Gövde: İslah çeliği; bağlama somunu ve sıkıştırma bulonu: sertleştirilmiş kolay işlenir çelik.

Model:

perdahlı:

Ek ücret karşılığında mat veya yüksek parlak krom kaplamalı modeller de teslim edilebilir.

Bilgi:

Sıkıştırma bulonu A (cırcır kolu ile kullanım) normal model:

Uzun sıkıştırma yollarında, sınırlı sıkıştırma alanında sıkıştırmak ve çözmek için kullanılır. Sıkıştırma yönünü değiştirmek için kolun 180° tersi yönde konumlandırılması gerekmektedir.

Sıkıştırma bulonu B özel model:

Kısa sıkıştırma yollarında, sınırlı sıkıştırma alanında sıkıştırmak ve çözmek için kullanılır. Sıkıştırma yönünü değiştirmek için kolun konumunun değiştirilmesine gerek yoktur. Sonraki sabitleme noktasında sabitlemek için yerinden çıkarılmalıdır.

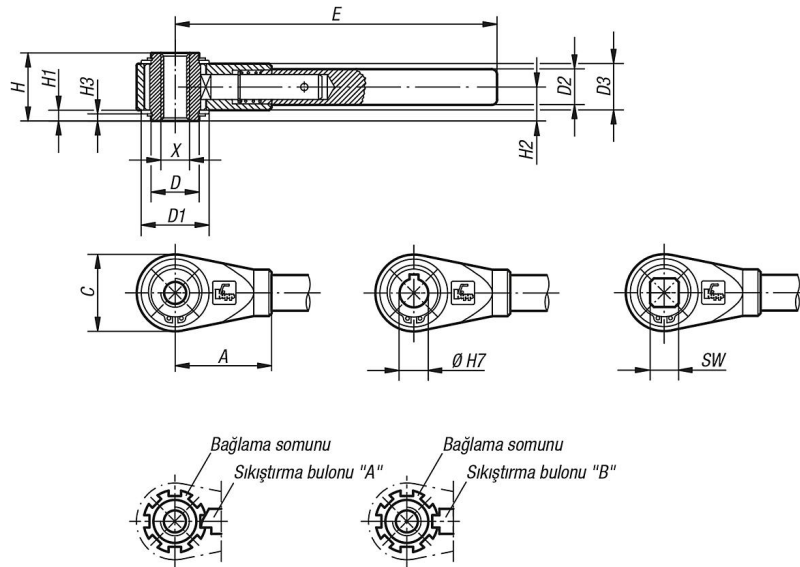
Talep üzerine:

Başka içten dişliler, geçme delikler ve içten dört köşeler.

"E" ölçüsü, ek ücret karşılığında kademeli özel uzunluklarda teslim edilebilir.

Özel model: sıkıştırma bulonu B.

Çizimler



Ürünlere genel bakış

Bağlama elemanı, içten dişli

Sipariş numarası	Boyut	X	D	D1	D2	D3	H	H1	H2	H3	C	A	E	Kilit kanalı sayısı
06470-310	1	M10	22	33	17	22	31	4,5	15,5	3	36	48	150	7
06470-312	1	M12	22	33	17	22	31	4,5	15,5	3	36	48	150	7

Ürünler genel bakış

Sipariş numarası	Boyut	X	D	D1	D2	D3	H	H1	H2	H3	C	A	E	Kilit kanalı sayısı
06470-314	2	M14	27	38	20	26	38	6	19	4	43	54	180	8
06470-316	2	M16	27	38	20	26	38	6	19	4	43	54	180	8
06470-318	3	M18	35	45	24	30	42	6	21	4	51	70	230	8
06470-320	3	M20	35	45	24	30	42	6	21	4	51	70	230	8
06470-322	4	M22	42	56	28	35	47	6	23,5	4	61	80	300	9
06470-324	4	M24	42	56	28	35	47	6	23,5	4	61	80	300	9
06470-327	4	M27	42	56	28	35	47	6	23,5	4	61	80	300	9
06470-330	5	M30	60	75	32	38	53	7,5	26,5	5	82	110	400	11
06470-336	5	M36	60	75	32	38	53	7,5	26,5	5	82	110	400	11
06470-342	5	M42	60	75	32	38	53	7,5	26,5	5	82	110	400	11

Bağlama elemanı, geçme delikli

Sipariş numarası	Boyut	DIN 6885 Böl. 1 uyarıncı uygu kaması kanallı ayar deliği Ø H7	D	D1	D2	D3	H	H1	H2	H3	C	A	E	Kilit kanalı sayısı
06470-412	1	12	22	33	17	22	31	4,5	15,5	3	36	48	150	7
06470-414	2	14	27	38	20	26	38	6	19	4	43	54	180	8
06470-415	2	15	27	38	20	26	38	6	19	4	43	54	180	8
06470-416	2	16	27	38	20	26	38	6	19	4	43	54	180	8
06470-418	3	18	35	45	24	30	42	6	21	4	51	70	230	8
06470-420	3	20	35	45	24	30	42	6	21	4	51	70	230	8
06470-422	4	22	42	56	28	35	47	6	23,5	4	61	80	300	9
06470-425	4	25	42	56	28	35	47	6	23,5	4	61	80	300	9
06470-427	4	27	42	56	28	35	47	6	23,5	4	61	80	300	9
06470-430	5	30	60	75	32	38	53	7,5	26,5	5	82	110	400	11
06470-436	5	36	60	75	32	38	53	7,5	26,5	5	82	110	400	11

Sipariş numarası	Boyut	İçten dört köşe AnahAğızı	D	D1	D2	D3	H	H1	H2	H3	C	A	E	Kilit kanalı sayısı
06470-510	1	10	22	33	17	22	31	4,5	15,5	3	36	48	150	7
06470-512	1	12	22	33	17	22	31	4,5	15,5	3	36	48	150	7
06470-513	2	13	27	38	20	26	38	6	19	4	43	54	180	8
06470-514	2	14	27	38	20	26	38	6	19	4	43	54	180	8
06470-517	3	17	35	45	24	30	42	6	21	4	51	70	230	8
06470-519	4	19	42	56	28	35	47	6	23,5	4	61	80	300	9
06470-520	4	20	42	56	28	35	47	6	23,5	4	61	80	300	9
06470-522	4	22	42	56	28	35	47	6	23,5	4	61	80	300	9
06470-524	4	24	42	56	28	35	47	6	23,5	4	61	80	300	9
06470-530	5	30	60	75	32	38	53	7,5	26,5	5	82	110	400	11
06470-532	5	32	60	75	32	38	53	7,5	26,5	5	82	110	400	11