



kaldırılarak
yerinden çıkarılır



Açıklama

Malzeme:

Tutamak kolu: çinko baskınlı döküm, DIN EN 12844.

Çelik parçalar: paslanmaz çelik 1.4305.

Koruyucu başlık: paslanmaz çelik 1.4305.

Model:

Tutamak kolu: plastik kaplama.

Çelik parçalar: kaplamasız.

Bilgi:

Standart renkler:

siyah ipeksi mat, turuncu RAL 2004

L ≥ 60 mm olduğunda dişli uzunluğu 60 mm değerindedir.

Talep üzerine:

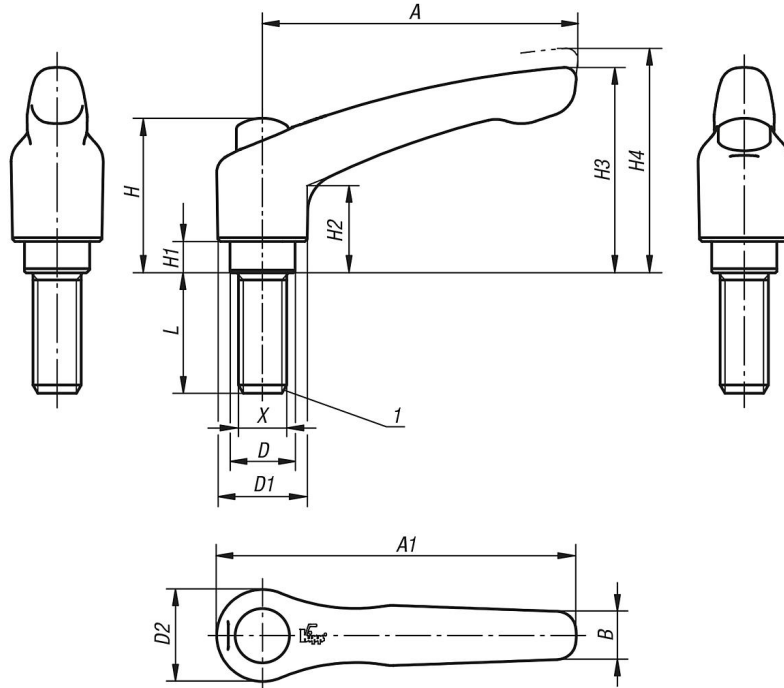
Başka dıştan dişliler, civata uzunlukları, renkler ve de özel modeller.

"H1" ölçüsü, ek ücret karşılığında farklı uzunluklarda teslim edilebilir.

Çizim bilgisi:

1) Koni başlık DIN 78

Çizimler



Ürünler genel bakış

Ürünler genel bakış

Teknik veriler

Sipariş numarası	Boyut	Ana gövde rengi	X	L	D	D1	D2	B	A	A1	H	H1	H2	H3	H4	Diş sayısı
06461-92061X15	2	siyah ipeksi mat	M6	15	13,5	18,5	19	9,5	65	74,5	32	6,5	17,5	42,5	45,5	20
06461-92061X20	2	siyah ipeksi mat	M6	20	13,5	18,5	19	9,5	65	74,5	32	6,5	17,5	42,5	45,5	20
06461-92061X25	2	siyah ipeksi mat	M6	25	13,5	18,5	19	9,5	65	74,5	32	6,5	17,5	42,5	45,5	20
06461-92061X30	2	siyah ipeksi mat	M6	30	13,5	18,5	19	9,5	65	74,5	32	6,5	17,5	42,5	45,5	20
06461-92061X40	2	siyah ipeksi mat	M6	40	13,5	18,5	19	9,5	65	74,5	32	6,5	17,5	42,5	45,5	20
06461-92061X50	2	siyah ipeksi mat	M6	50	13,5	18,5	19	9,5	65	74,5	32	6,5	17,5	42,5	45,5	20
06461-92061X60	2	siyah ipeksi mat	M6	60	13,5	18,5	19	9,5	65	74,5	32	6,5	17,5	42,5	45,5	20
06461-92081X15	2	siyah ipeksi mat	M8	15	13,5	18,5	19	9,5	65	74,5	32	6,5	17,5	42,5	45,5	20
06461-92081X20	2	siyah ipeksi mat	M8	20	13,5	18,5	19	9,5	65	74,5	32	6,5	17,5	42,5	45,5	20
06461-92081X25	2	siyah ipeksi mat	M8	25	13,5	18,5	19	9,5	65	74,5	32	6,5	17,5	42,5	45,5	20
06461-92081X30	2	siyah ipeksi mat	M8	30	13,5	18,5	19	9,5	65	74,5	32	6,5	17,5	42,5	45,5	20
06461-92081X40	2	siyah ipeksi mat	M8	40	13,5	18,5	19	9,5	65	74,5	32	6,5	17,5	42,5	45,5	20
06461-92081X50	2	siyah ipeksi mat	M8	50	13,5	18,5	19	9,5	65	74,5	32	6,5	17,5	42,5	45,5	20
06461-92081X60	2	siyah ipeksi mat	M8	60	13,5	18,5	19	9,5	65	74,5	32	6,5	17,5	42,5	45,5	20
06461-92101X20	2	siyah ipeksi mat	M10	20	13,5	18,5	19	9,5	65	74,5	32	6,5	17,5	42,5	45,5	20
06461-92101X25	2	siyah ipeksi mat	M10	25	13,5	18,5	19	9,5	65	74,5	32	6,5	17,5	42,5	45,5	20
06461-92101X30	2	siyah ipeksi mat	M10	30	13,5	18,5	19	9,5	65	74,5	32	6,5	17,5	42,5	45,5	20
06461-92101X40	2	siyah ipeksi mat	M10	40	13,5	18,5	19	9,5	65	74,5	32	6,5	17,5	42,5	45,5	20
06461-92101X50	2	siyah ipeksi mat	M10	50	13,5	18,5	19	9,5	65	74,5	32	6,5	17,5	42,5	45,5	20
06461-92101X60	2	siyah ipeksi mat	M10	60	13,5	18,5	19	9,5	65	74,5	32	6,5	17,5	42,5	45,5	20
06461-93081X20	3	siyah ipeksi mat	M8	20	16	21	22	11	80	91	41,5	10	24	54,5	58,5	22
06461-93081X25	3	siyah ipeksi mat	M8	25	16	21	22	11	80	91	41,5	10	24	54,5	58,5	22
06461-93081X30	3	siyah ipeksi mat	M8	30	16	21	22	11	80	91	41,5	10	24	54,5	58,5	22
06461-93081X40	3	siyah ipeksi mat	M8	40	16	21	22	11	80	91	41,5	10	24	54,5	58,5	22
06461-93081X50	3	siyah ipeksi mat	M8	50	16	21	22	11	80	91	41,5	10	24	54,5	58,5	22
06461-93081X60	3	siyah ipeksi mat	M8	60	16	21	22	11	80	91	41,5	10	24	54,5	58,5	22
06461-93101X20	3	siyah ipeksi mat	M10	20	16	21	22	11	80	91	41,5	10	24	54,5	58,5	22
06461-93101X25	3	siyah ipeksi mat	M10	25	16	21	22	11	80	91	41,5	10	24	54,5	58,5	22
06461-93101X30	3	siyah ipeksi mat	M10	30	16	21	22	11	80	91	41,5	10	24	54,5	58,5	22
06461-93101X40	3	siyah ipeksi mat	M10	40	16	21	22	11	80	91	41,5	10	24	54,5	58,5	22
06461-93101X50	3	siyah ipeksi mat	M10	50	16	21	22	11	80	91	41,5	10	24	54,5	58,5	22
06461-93101X60	3	siyah ipeksi mat	M10	60	16	21	22	11	80	91	41,5	10	24	54,5	58,5	22
06461-92062X15	2	sade turunc RAL 2004	M6	15	13,5	18,5	19	9,5	65	74,5	32	6,5	17,5	42,5	45,5	20
06461-92062X20	2	sade turunc RAL 2004	M6	20	13,5	18,5	19	9,5	65	74,5	32	6,5	17,5	42,5	45,5	20
06461-92062X25	2	sade turunc RAL 2004	M6	25	13,5	18,5	19	9,5	65	74,5	32	6,5	17,5	42,5	45,5	20
06461-92062X30	2	sade turunc RAL 2004	M6	30	13,5	18,5	19	9,5	65	74,5	32	6,5	17,5	42,5	45,5	20
06461-92062X40	2	sade turunc RAL 2004	M6	40	13,5	18,5	19	9,5	65	74,5	32	6,5	17,5	42,5	45,5	20
06461-92062X50	2	sade turunc RAL 2004	M6	50	13,5	18,5	19	9,5	65	74,5	32	6,5	17,5	42,5	45,5	20
06461-92062X60	2	sade turunc RAL 2004	M6	60	13,5	18,5	19	9,5	65	74,5	32	6,5	17,5	42,5	45,5	20
06461-92082X15	2	sade turunc RAL 2004	M8	15	13,5	18,5	19	9,5	65	74,5	32	6,5	17,5	42,5	45,5	20
06461-92082X20	2	sade turunc RAL 2004	M8	20	13,5	18,5	19	9,5	65	74,5	32	6,5	17,5	42,5	45,5	20
06461-92082X25	2	sade turunc RAL 2004	M8	25	13,5	18,5	19	9,5	65	74,5	32	6,5	17,5	42,5	45,5	20
06461-92082X30	2	sade turunc RAL 2004	M8	30	13,5	18,5	19	9,5	65	74,5	32	6,5	17,5	42,5	45,5	20
06461-92082X40	2	sade turunc RAL 2004	M8	40	13,5	18,5	19	9,5	65	74,5	32	6,5	17,5	42,5	45,5	20
06461-92082X50	2	sade turunc RAL 2004	M8	50	13,5	18,5	19	9,5	65	74,5	32	6,5	17,5	42,5	45,5	20
06461-92082X60	2	sade turunc RAL 2004	M8	60	13,5	18,5	19	9,5	65	74,5	32	6,5	17,5	42,5	45,5	20
06461-92102X20	2	sade turunc RAL 2004	M10	20	13,5	18,5	19	9,5	65	74,5	32	6,5	17,5	42,5	45,5	20
06461-92102X25	2	sade turunc RAL 2004	M10	25	13,5	18,5	19	9,5	65	74,5	32	6,5	17,5	42,5	45,5	20
06461-92102X30	2	sade turunc RAL 2004	M10	30	13,5	18,5	19	9,5	65	74,5	32	6,5	17,5	42,5	45,5	20
06461-92102X40	2	sade turunc RAL 2004	M10	40	13,5	18,5	19	9,5	65	74,5	32	6,5	17,5	42,5	45,5	20
06461-92102X50	2	sade turunc RAL 2004	M10	50	13,5	18,5	19	9,5	65	74,5	32	6,5	17,5	42,5	45,5	20
06461-92102X60	2	sade turunc RAL 2004	M10	60	13,5	18,5	19	9,5	65	74,5	32	6,5	17,5	42,5	45,5	20
06461-93082X20	3	sade turunc RAL 2004	M8	20	16	21	22	11	80	91	41,5	10	24	54,5	58,5	22
06461-93082X25	3	sade turunc RAL 2004	M8	25	16	21	22	11	80	91	41,5	10	24	54,5	58,5	22
06461-93082X30	3	sade turunc RAL 2004	M8	30	16	21	22	11	80	91	41,5	10	24	54,5	58,5	22
06461-93082X40	3	sade turunc RAL 2004	M8	40	16	21	22	11	80	91	41,5	10	24	54,5	58,5	22
06461-93082X50	3	sade turunc RAL 2004	M8	50	16	21	22	11	80	91	41,5	10	24	54,5	58,5	22
06461-93082X60	3	sade turunc RAL 2004	M8	60	16	21	22	11	80	91	41,5	10	24	54,5	58,5	22
06461-93102X20	3	sade turunc RAL 2004	M10	20	16	21	22	11	80	91	41,5	10	24	54,5	58,5	22
06461-93102X25	3	sade turunc RAL 2004	M10	25	16	21	22	11	80	91	41,5	10	24	54,5	58,5	22
06461-93102X30	3	sade turunc RAL 2004	M10	30	16	21	22	11	80	91	41,5	10	24	54,5	58,5	22
06461-93102X40	3	sade turunc RAL 2004	M10	40	16	21	22	11	80	91	41,5	10	24	54,5	58,5	22
06461-93102X50	3	sade turunc RAL 2004	M10	50	16	21	22	11	80	91	41,5	10	24	54,5	58,5	22

Ürünlere genel bakış

Sipariş numarası	Boyut	Ana gövde rengi	X	L	D	D1	D2	B	A	A1	H	H1	H2	H3	H4	Diş sayısı
06461-93102X60	3	sade turunç RAL 2004	M10	60	16	21	22	11	80	91	41,5	10	24	54,5	58,5	22