

Ürün açıklaması/Ürün resimleri



kaldırılarak
yerinden çıkarılır



Açıklama

Malzeme:

Tutamak kolu: çinko baskınlı döküm, DIN EN 12844.
Çelik parçalar: paslanmaz çelik 1.4305.

Model:

Tutamak kolu: plastik kaplama.
Çelik parçalar: kaplamasız.

Bilgi:

Standart renkler:
siyah ipeksi mat, turuncu RAL 2004.
L ≥ 60 mm olduğunda dişli uzunluğu 60 mm değerindedir.

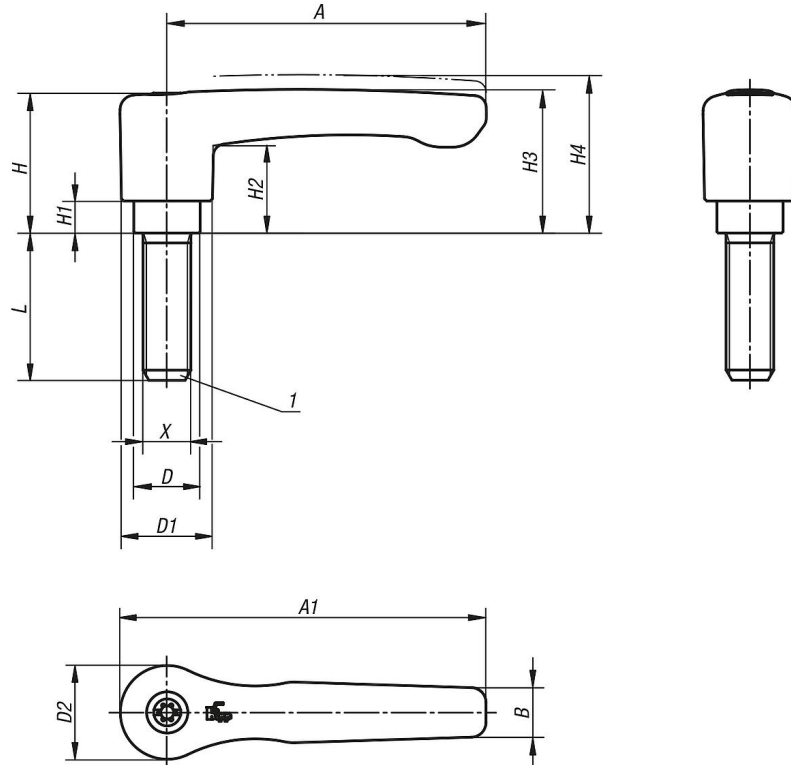
Talep üzerine:

Başka dıştan dişliler, cıvata uzunlukları, renkler
ve de özel modeller.
"H1" ölçüsü, ek ücret karşılığında farklı uzunluklarda teslim edilebilir.

Çizim bilgisi:

1) Koni başlık DIN 78

Çizimler



Ürünler genel bakış

Sipariş numarası	Ana gövde rengi	Boyut	X	D	D1	D2	H	H1	H2	H3	H4	A	A1	B	Diş sayısı	L
06459-2061X15	siyah ipeksi mat	2	M6	13,5	18,5	19,1	28,5	6,5	17,8	29,2	32,2	65	74,5	10,1	20	15
06459-2061X20	siyah ipeksi mat	2	M6	13,5	18,5	19,1	28,5	6,5	17,8	29,2	32,2	65	74,5	10,1	20	20
06459-2061X25	siyah ipeksi mat	2	M6	13,5	18,5	19,1	28,5	6,5	17,8	29,2	32,2	65	74,5	10,1	20	25
06459-2061X30	siyah ipeksi mat	2	M6	13,5	18,5	19,1	28,5	6,5	17,8	29,2	32,2	65	74,5	10,1	20	30
06459-2061X40	siyah ipeksi mat	2	M6	13,5	18,5	19,1	28,5	6,5	17,8	29,2	32,2	65	74,5	10,1	20	40
06459-2061X50	siyah ipeksi mat	2	M6	13,5	18,5	19,1	28,5	6,5	17,8	29,2	32,2	65	74,5	10,1	20	50
06459-2061X60	siyah ipeksi mat	2	M6	13,5	18,5	19,1	28,5	6,5	17,8	29,2	32,2	65	74,5	10,1	20	60
06459-2081X15	siyah ipeksi mat	2	M8	13,5	18,5	19,1	28,5	6,5	17,8	29,2	32,2	65	74,5	10,1	20	15
06459-2081X20	siyah ipeksi mat	2	M8	13,5	18,5	19,1	28,5	6,5	17,8	29,2	32,2	65	74,5	10,1	20	20
06459-2081X25	siyah ipeksi mat	2	M8	13,5	18,5	19,1	28,5	6,5	17,8	29,2	32,2	65	74,5	10,1	20	25
06459-2081X30	siyah ipeksi mat	2	M8	13,5	18,5	19,1	28,5	6,5	17,8	29,2	32,2	65	74,5	10,1	20	30
06459-2081X40	siyah ipeksi mat	2	M8	13,5	18,5	19,1	28,5	6,5	17,8	29,2	32,2	65	74,5	10,1	20	40
06459-2081X50	siyah ipeksi mat	2	M8	13,5	18,5	19,1	28,5	6,5	17,8	29,2	32,2	65	74,5	10,1	20	50
06459-2081X60	siyah ipeksi mat	2	M8	13,5	18,5	19,1	28,5	6,5	17,8	29,2	32,2	65	74,5	10,1	20	60
06459-2101X20	siyah ipeksi mat	2	M10	13,5	18,5	19,1	28,5	6,5	17,8	29,2	32,2	65	74,5	10,1	20	20
06459-2101X25	siyah ipeksi mat	2	M10	13,5	18,5	19,1	28,5	6,5	17,8	29,2	32,2	65	74,5	10,1	20	25
06459-2101X30	siyah ipeksi mat	2	M10	13,5	18,5	19,1	28,5	6,5	17,8	29,2	32,2	65	74,5	10,1	20	30
06459-2101X40	siyah ipeksi mat	2	M10	13,5	18,5	19,1	28,5	6,5	17,8	29,2	32,2	65	74,5	10,1	20	40
06459-2101X50	siyah ipeksi mat	2	M10	13,5	18,5	19,1	28,5	6,5	17,8	29,2	32,2	65	74,5	10,1	20	50
06459-2101X60	siyah ipeksi mat	2	M10	13,5	18,5	19,1	28,5	6,5	17,8	29,2	32,2	65	74,5	10,1	20	60
06459-3081X20	siyah ipeksi mat	3	M8	16	21,2	22	37	10	23,8	38	42	80	91	11,7	22	20
06459-3081X25	siyah ipeksi mat	3	M8	16	21,2	22	37	10	23,8	38	42	80	91	11,7	22	25
06459-3081X30	siyah ipeksi mat	3	M8	16	21,2	22	37	10	23,8	38	42	80	91	11,7	22	30
06459-3081X40	siyah ipeksi mat	3	M8	16	21,2	22	37	10	23,8	38	42	80	91	11,7	22	40
06459-3081X50	siyah ipeksi mat	3	M8	16	21,2	22	37	10	23,8	38	42	80	91	11,7	22	50
06459-3081X60	siyah ipeksi mat	3	M8	16	21,2	22	37	10	23,8	38	42	80	91	11,7	22	60
06459-3101X20	siyah ipeksi mat	3	M10	16	21,2	22	37	10	23,8	38	42	80	91	11,7	22	20
06459-3101X25	siyah ipeksi mat	3	M10	16	21,2	22	37	10	23,8	38	42	80	91	11,7	22	25
06459-3101X30	siyah ipeksi mat	3	M10	16	21,2	22	37	10	23,8	38	42	80	91	11,7	22	30
06459-3101X40	siyah ipeksi mat	3	M10	16	21,2	22	37	10	23,8	38	42	80	91	11,7	22	40
06459-3101X50	siyah ipeksi mat	3	M10	16	21,2	22	37	10	23,8	38	42	80	91	11,7	22	50
06459-3101X60	siyah ipeksi mat	3	M10	16	21,2	22	37	10	23,8	38	42	80	91	11,7	22	60
06459-2062X15	sade turunc RAL 2004	2	M6	13,5	18,5	19,1	28,5	6,5	17,8	29,2	32,2	65	74,5	10,1	20	15
06459-2062X20	sade turunc RAL 2004	2	M6	13,5	18,5	19,1	28,5	6,5	17,8	29,2	32,2	65	74,5	10,1	20	20
06459-2062X25	sade turunc RAL 2004	2	M6	13,5	18,5	19,1	28,5	6,5	17,8	29,2	32,2	65	74,5	10,1	20	25
06459-2062X30	sade turunc RAL 2004	2	M6	13,5	18,5	19,1	28,5	6,5	17,8	29,2	32,2	65	74,5	10,1	20	30
06459-2062X40	sade turunc RAL 2004	2	M6	13,5	18,5	19,1	28,5	6,5	17,8	29,2	32,2	65	74,5	10,1	20	40
06459-2062X50	sade turunc RAL 2004	2	M6	13,5	18,5	19,1	28,5	6,5	17,8	29,2	32,2	65	74,5	10,1	20	50
06459-2062X60	sade turunc RAL 2004	2	M6	13,5	18,5	19,1	28,5	6,5	17,8	29,2	32,2	65	74,5	10,1	20	60
06459-2082X15	sade turunc RAL 2004	2	M8	13,5	18,5	19,1	28,5	6,5	17,8	29,2	32,2	65	74,5	10,1	20	15
06459-2082X20	sade turunc RAL 2004	2	M8	13,5	18,5	19,1	28,5	6,5	17,8	29,2	32,2	65	74,5	10,1	20	20
06459-2082X25	sade turunc RAL 2004	2	M8	13,5	18,5	19,1	28,5	6,5	17,8	29,2	32,2	65	74,5	10,1	20	25
06459-2082X30	sade turunc RAL 2004	2	M8	13,5	18,5	19,1	28,5	6,5	17,8	29,2	32,2	65	74,5	10,1	20	30
06459-2082X40	sade turunc RAL 2004	2	M8	13,5	18,5	19,1	28,5	6,5	17,8	29,2	32,2	65	74,5	10,1	20	40
06459-2082X50	sade turunc RAL 2004	2	M8	13,5	18,5	19,1	28,5	6,5	17,8	29,2	32,2	65	74,5	10,1	20	50
06459-2082X60	sade turunc RAL 2004	2	M8	13,5	18,5	19,1	28,5	6,5	17,8	29,2	32,2	65	74,5	10,1	20	60
06459-2102X20	sade turunc RAL 2004	2	M10	13,5	18,5	19,1	28,5	6,5	17,8	29,2	32,2	65	74,5	10,1	20	20
06459-2102X25	sade turunc RAL 2004	2	M10	13,5	18,5	19,1	28,5	6,5	17,8	29,2	32,2	65	74,5	10,1	20	25
06459-2102X30	sade turunc RAL 2004	2	M10	13,5	18,5	19,1	28,5	6,5	17,8	29,2	32,2	65	74,5	10,1	20	30
06459-2102X40	sade turunc RAL 2004	2	M10	13,5	18,5	19,1	28,5	6,5	17,8	29,2	32,2	65	74,5	10,1	20	40
06459-2102X50	sade turunc RAL 2004	2	M10	13,5	18,5	19,1	28,5	6,5	17,8	29,2	32,2	65	74,5	10,1	20	50
06459-2102X60	sade turunc RAL 2004	2	M10	13,5	18,5	19,1	28,5	6,5	17,8	29,2	32,2	65	74,5	10,1	20	60
06459-3082X20	sade turunc RAL 2004	3	M8	16	21,2	22	37	10	23,8	38	42	80	91	11,7	22	20
06459-3082X25	sade turunc RAL 2004	3	M8	16	21,2	22	37	10	23,8	38	42	80	91	11,7	22	25
06459-3082X30	sade turunc RAL 2004	3	M8	16	21,2	22	37	10	23,8	38	42	80	91	11,7	22	30
06459-3082X40	sade turunc RAL 2004	3	M8	16	21,2	22	37	10	23,8	38	42	80	91	11,7	22	40
06459-3082X50	sade turunc RAL 2004	3	M8	16	21,2	22	37	10	23,8	38	42	80	91	11,7	22	50
06459-3082X60	sade turunc RAL 2004	3	M8	16	21,2	22	37	10	23,8	38	42	80	91	11,7	22	60
06459-3102X20	sade turunc RAL 2004	3	M10	16	21,2	22	37	10	23,8	38	42	80	91	11,7	22	20
06459-3102X25	sade turunc RAL 2004	3	M10	16	21,2	22	37	10	23,8	38	42	80	91	11,7	22	25
06459-3102X30	sade turunc RAL 2004	3	M10	16	21,2	22	37	10	23,8	38	42	80	91	11,7	22	30
06459-3102X40	sade turunc RAL 2004	3	M10	16	21,2	22	37	10	23,8	38	42	80	91	11,7	22	40
06459-3102X50	sade turunc RAL 2004	3	M10	16	21,2	22	37	10	23,8	38	42	80	91	11,7	22	50
06459-3102X60	sade turunc RAL 2004	3	M10	16	21,2	22	37	10	23,8	38	42	80	91	11,7	22	60

Ürünlere genel bakış
