

Ürün açıklaması/Ürün resimleri



kaldırılarak
yerinden çıkarılır



Açıklama

Malzeme:

Tutamak kolu: Çinko baskınlı döküm, DIN EN 12844.
Çelik parçalar: Mukavemet sınıfı 5.8.

Model:

Tutamak kolu: plastik kaplama.
Çelik parçalar: perdahlı.

Bilgi:

Standart renkler:
siyah ipeksi mat, turuncu RAL 2004.
L ≥ 60 mm olduğunda dişli uzunluğu 60 mm değerindedir.

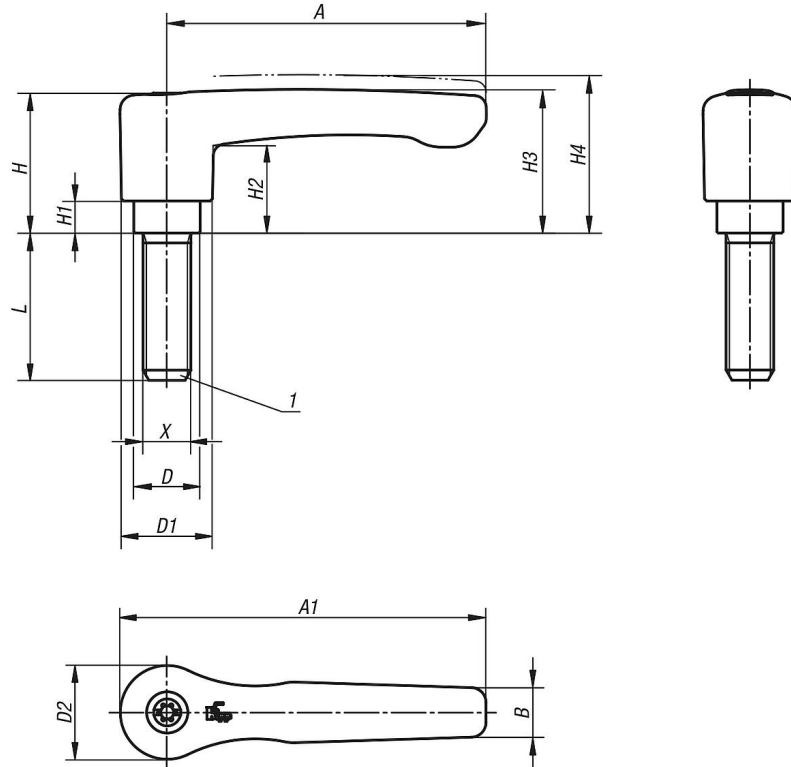
Talep üzerine:

Başka dıştan dişliler, cıvata uzunlukları, renkler
ve de özel modeller.
"H1" ölçüsü, ek ücret karşılığında farklı uzunluklarda teslim edilebilir.

Çizim bilgisi:

1) Koni başlık DIN 78

Çizimler



Ürünler genel bakış

Sipariş numarası	Ana gövde rengi	Boyut	X	D	D1	D2	H	H1	H2	H3	H4	A	A1	B	Dış sayısı	L
06458-2082X40	sade turunç RAL 2004	2	M8	13,5	18,5	19,1	28,5	6,5	17,8	29,2	32,2	65	74,5	10,1	20	40
06458-2082X45	sade turunç RAL 2004	2	M8	13,5	18,5	19,1	28,5	6,5	17,8	29,2	32,2	65	74,5	10,1	20	45
06458-2082X50	sade turunç RAL 2004	2	M8	13,5	18,5	19,1	28,5	6,5	17,8	29,2	32,2	65	74,5	10,1	20	50
06458-2082X55	sade turunç RAL 2004	2	M8	13,5	18,5	19,1	28,5	6,5	17,8	29,2	32,2	65	74,5	10,1	20	55
06458-2082X60	sade turunç RAL 2004	2	M8	13,5	18,5	19,1	28,5	6,5	17,8	29,2	32,2	65	74,5	10,1	20	60
06458-2102X15	sade turunç RAL 2004	2	M10	13,5	18,5	19,1	28,5	6,5	17,8	29,2	32,2	65	74,5	10,1	20	15
06458-2102X20	sade turunç RAL 2004	2	M10	13,5	18,5	19,1	28,5	6,5	17,8	29,2	32,2	65	74,5	10,1	20	20
06458-2102X25	sade turunç RAL 2004	2	M10	13,5	18,5	19,1	28,5	6,5	17,8	29,2	32,2	65	74,5	10,1	20	25
06458-2102X30	sade turunç RAL 2004	2	M10	13,5	18,5	19,1	28,5	6,5	17,8	29,2	32,2	65	74,5	10,1	20	30
06458-2102X35	sade turunç RAL 2004	2	M10	13,5	18,5	19,1	28,5	6,5	17,8	29,2	32,2	65	74,5	10,1	20	35
06458-2102X40	sade turunç RAL 2004	2	M10	13,5	18,5	19,1	28,5	6,5	17,8	29,2	32,2	65	74,5	10,1	20	40
06458-2102X45	sade turunç RAL 2004	2	M10	13,5	18,5	19,1	28,5	6,5	17,8	29,2	32,2	65	74,5	10,1	20	45
06458-2102X50	sade turunç RAL 2004	2	M10	13,5	18,5	19,1	28,5	6,5	17,8	29,2	32,2	65	74,5	10,1	20	50
06458-2102X55	sade turunç RAL 2004	2	M10	13,5	18,5	19,1	28,5	6,5	17,8	29,2	32,2	65	74,5	10,1	20	55
06458-2102X60	sade turunç RAL 2004	2	M10	13,5	18,5	19,1	28,5	6,5	17,8	29,2	32,2	65	74,5	10,1	20	60
06458-3082X15	sade turunç RAL 2004	3	M8	16	21,2	22	37	10	23,8	38	42	80	91	11,7	22	15
06458-3082X20	sade turunç RAL 2004	3	M8	16	21,2	22	37	10	23,8	38	42	80	91	11,7	22	20
06458-3082X25	sade turunç RAL 2004	3	M8	16	21,2	22	37	10	23,8	38	42	80	91	11,7	22	25
06458-3082X30	sade turunç RAL 2004	3	M8	16	21,2	22	37	10	23,8	38	42	80	91	11,7	22	30
06458-3082X35	sade turunç RAL 2004	3	M8	16	21,2	22	37	10	23,8	38	42	80	91	11,7	22	35
06458-3082X40	sade turunç RAL 2004	3	M8	16	21,2	22	37	10	23,8	38	42	80	91	11,7	22	40
06458-3082X45	sade turunç RAL 2004	3	M8	16	21,2	22	37	10	23,8	38	42	80	91	11,7	22	45
06458-3082X50	sade turunç RAL 2004	3	M8	16	21,2	22	37	10	23,8	38	42	80	91	11,7	22	50
06458-3082X55	sade turunç RAL 2004	3	M8	16	21,2	22	37	10	23,8	38	42	80	91	11,7	22	55
06458-3082X60	sade turunç RAL 2004	3	M8	16	21,2	22	37	10	23,8	38	42	80	91	11,7	22	60
06458-3102X15	sade turunç RAL 2004	3	M10	16	21,2	22	37	10	23,8	38	42	80	91	11,7	22	15
06458-3102X20	sade turunç RAL 2004	3	M10	16	21,2	22	37	10	23,8	38	42	80	91	11,7	22	20
06458-3102X25	sade turunç RAL 2004	3	M10	16	21,2	22	37	10	23,8	38	42	80	91	11,7	22	25
06458-3102X30	sade turunç RAL 2004	3	M10	16	21,2	22	37	10	23,8	38	42	80	91	11,7	22	30
06458-3102X35	sade turunç RAL 2004	3	M10	16	21,2	22	37	10	23,8	38	42	80	91	11,7	22	35
06458-3102X40	sade turunç RAL 2004	3	M10	16	21,2	22	37	10	23,8	38	42	80	91	11,7	22	40
06458-3102X45	sade turunç RAL 2004	3	M10	16	21,2	22	37	10	23,8	38	42	80	91	11,7	22	45
06458-3102X50	sade turunç RAL 2004	3	M10	16	21,2	22	37	10	23,8	38	42	80	91	11,7	22	50
06458-3102X55	sade turunç RAL 2004	3	M10	16	21,2	22	37	10	23,8	38	42	80	91	11,7	22	55
06458-3102X60	sade turunç RAL 2004	3	M10	16	21,2	22	37	10	23,8	38	42	80	91	11,7	22	60