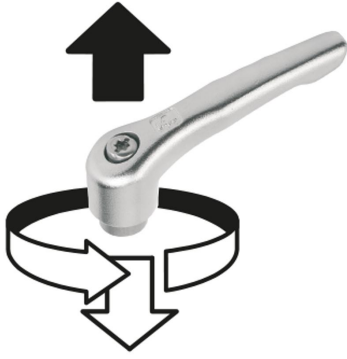


Ürün açıklaması/Ürün resimleri



kaldırılarak
yerinden çıkarılır



Açıklama

Malzeme:

Tutamak kolu: hassas döküm 1.4308.
Diğer çelik parçalar 1.4305.

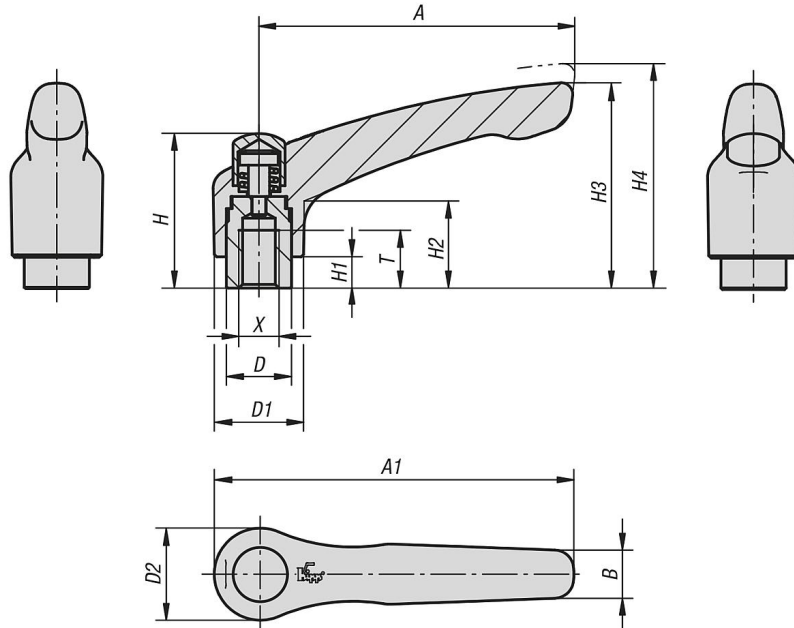
Model:

Tutamak kolu: elektrolitik polisajlı.
Çelik parçalar kaplamasız.

Talep üzerine:

Başka içten dişli ve özel modeller.
"H1" ölçüsü, ek ücret karşılığında farklı uzunluklarda teslim edilebilir.

Çizimler



Ürünlere genel bakış

Sipariş numarası	Boyut	X	T	D	D1	D2	H	H1	H2	H3	H4	A	A1	B	Diş sayısı
06454-9206	2	M6	12	13,5	18,5	19	32	6,5	17,5	42,5	45,5	65	74,5	10	20
06454-9208	2	M8	12	13,5	18,5	19	32	6,5	17,5	42,5	45,5	65	74,5	10	20
06454-9308	3	M8	14	16	21	22	41,5	10	24	54,5	58,5	80	91	11	22
06454-9310	3	M10	14	16	21	22	41,5	10	24	54,5	58,5	80	91	11	22