

Ürün açıklaması/Ürün resimleri



kaldırılarak
yerinden çıkarılır



Açıklama

Malzeme:

Tutamak kolu: çinko baskınlı döküm, DIN EN 12844.
Çelik parçalar: paslanmaz çelik 1.4305.

Model:

Tutamak kolu: plastik kaplama.
Çelik parçalar: kaplamasız.

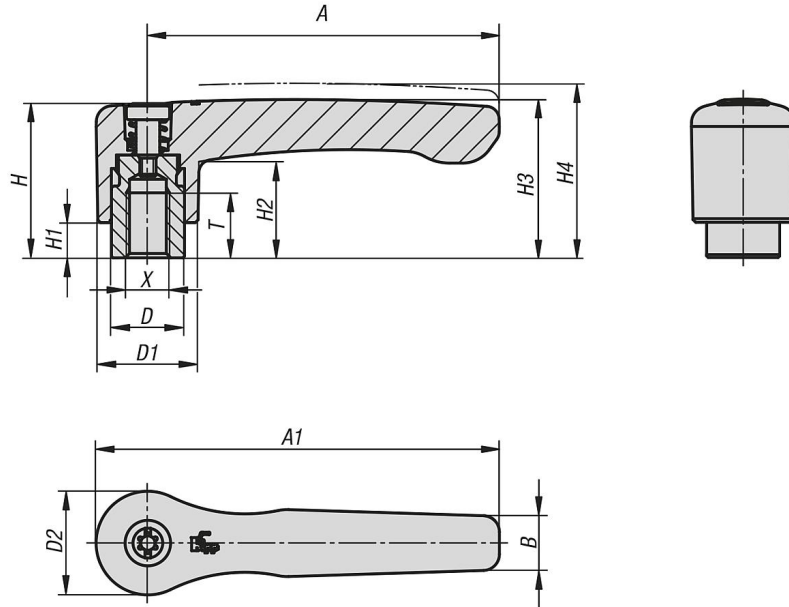
Bilgi:

Standart renkler:
siyah ipeksi mat, turuncu RAL 2004.

Talep üzerine:

Başka içten dişli, renkler ve de özel modeller.
"H1" ölçüsü, ek ücret karşılığında farklı uzunluklarda teslim edilebilir.

Çizimler



Ürünlere genel bakış

Sipariş numarası	Ana gövde rengi	Boyut	X	T	D	D1	D2	H	H1	H2	H3	H4	A	A1	B	Diş sayısı
06449-2061	siyah ipeksi mat	2	M6	12	13,5	18,5	19,1	28,5	6,5	17,8	29,2	32,2	65	74,5	10,1	20
06449-2081	siyah ipeksi mat	2	M8	12	13,5	18,5	19,1	28,5	6,5	17,8	29,2	32,2	65	74,5	10,1	20
06449-3081	siyah ipeksi mat	3	M8	14	16	21,2	22	37	10	23,8	38	42	80	91	11,7	22

Ürünler genel bakış

Sipariş numarası	Ana gövde rengi	Boyut	X	T	D	D1	D2	H	H1	H2	H3	H4	A	A1	B	Diş sayısı
06449-3101	siyah ipeksi mat	3	M10	14	16	21,2	22	37	10	23,8	38	42	80	91	11,7	22
06449-2062	sade turunç RAL 2004	2	M6	12	13,5	18,5	19,1	28,5	6,5	17,8	29,2	32,2	65	74,5	10,1	20
06449-2082	sade turunç RAL 2004	2	M8	12	13,5	18,5	19,1	28,5	6,5	17,8	29,2	32,2	65	74,5	10,1	20
06449-3082	sade turunç RAL 2004	3	M8	14	16	21,2	22	37	10	23,8	38	42	80	91	11,7	22
06449-3102	sade turunç RAL 2004	3	M10	14	16	21,2	22	37	10	23,8	38	42	80	91	11,7	22