

Ürün açıklaması/Ürün resimleri



kaldırılarak
yerinden çıkarılır



Açıklama

Malzeme:

Tutamak kolu: Çinko baskınlı döküm, DIN EN 12844.

Çelik parçalar: Mukavemet sınıfı 5.8.

Model:

Tutamak kolu: plastik kaplama.

Çelik parçalar: perdahlı.

Bilgi:

Standart renkler:

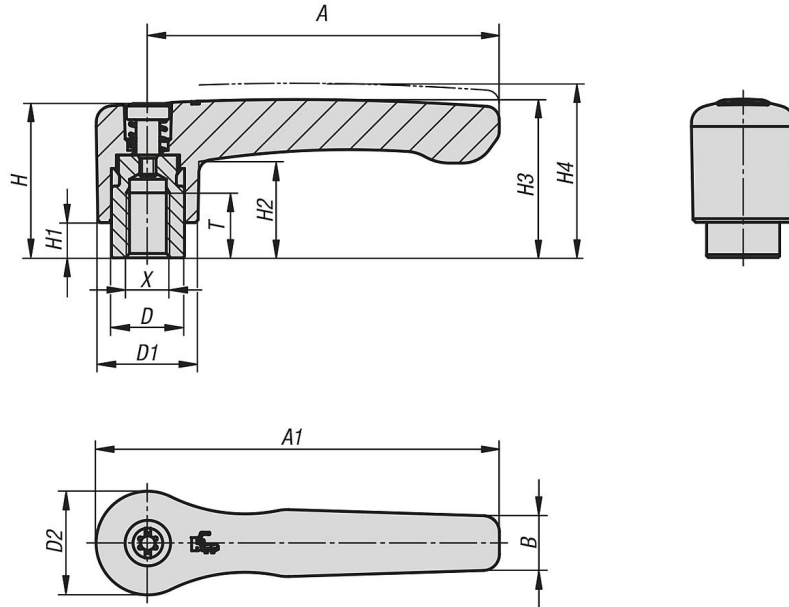
siyah ipeksi mat, turuncu RAL 2004.

Talep üzerine:

Başka içten dişli, renkler ve de özel modeller.

"H1" ölçüsü, ek ücret karşılığında farklı uzunluklarda teslim edilebilir.

Çizimler



Ürünlere genel bakış

Sipariş numarası	Ana gövde rengi	Boyut	X	T	D	D1	D2	H	H1	H2	H3	H4	A	A1	B	Diş sayısı
06448-2061	siyah ipeksi mat	2	M6	12	13,5	18,5	19,1	28,5	6,5	17,8	29,2	32,2	65	74,5	10,1	20
06448-2081	siyah ipeksi mat	2	M8	12	13,5	18,5	19,1	28,5	6,5	17,8	29,2	32,2	65	74,5	10,1	20

Ürünlere genel bakış

Sipariş numarası	Ana gövde rengi	Boyut	X	T	D	D1	D2	H	H1	H2	H3	H4	A	A1	B	Diş sayısı
06448-3081	siyah ipeksi mat	3	M8	14	16	21,2	22	37	10	23,8	38	42	80	91	11,7	22
06448-3101	siyah ipeksi mat	3	M10	14	16	21,2	22	37	10	23,8	38	42	80	91	11,7	22
06448-2062	sade turunç RAL 2004	2	M6	12	13,5	18,5	19,1	28,5	6,5	17,8	29,2	32,2	65	74,5	10,1	20
06448-2082	sade turunç RAL 2004	2	M8	12	13,5	18,5	19,1	28,5	6,5	17,8	29,2	32,2	65	74,5	10,1	20
06448-3082	sade turunç RAL 2004	3	M8	14	16	21,2	22	37	10	23,8	38	42	80	91	11,7	22
06448-3102	sade turunç RAL 2004	3	M10	14	16	21,2	22	37	10	23,8	38	42	80	91	11,7	22