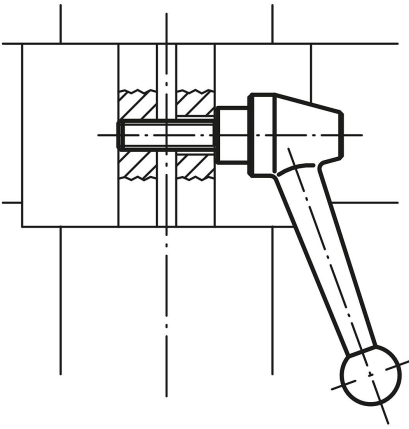
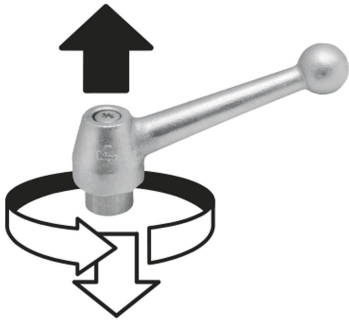


Ürün açıklaması/Ürün resimleri



Ausrasten
durch Anheben

**Açıklama****Malzeme:**

Tutamak kolu: 1.0401.

Diğer çelik parçalar: mukavemet sınıfı 5.8.

Model:

Tutamak kolu: gümüş grisi boyalı.

Çelik parçalar perdahlı.

Bilgi:

L \geq 60 mm olduğunda dişli uzunluğu 60 mm değerindedir.

Talep üzerine:

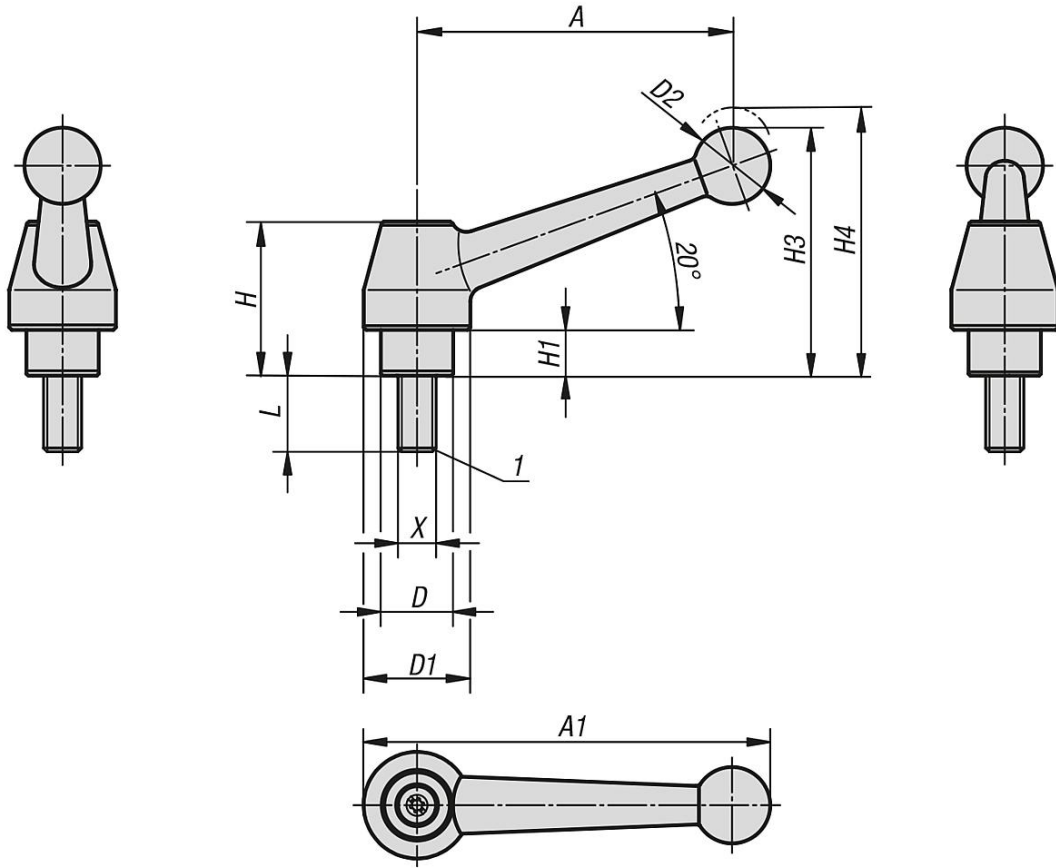
Başka dıştan dişliler, cıvata uzunlukları ve özel modeller.

"H1" ölçüsü, ek ücret karşılığında farklı uzunluklarda teslim edilebilir.

Çizim bilgisi:

1) Koni başlık DIN 78

Çizimler



Ürünlere genel bakış

Sipariş numarası	Ana gövde malzemesi	Boyut	X	D	D1	D2	H	H1	H3	H4	A	A1	Diş sayısı	L
06441-110X20	Çelik	1	M10	19	28	20	40,5	12	65	68,5	83	107	24	20
06441-110X25	Çelik	1	M10	19	28	20	40,5	12	65	68,5	83	107	24	25
06441-110X30	Çelik	1	M10	19	28	20	40,5	12	65	68,5	83	107	24	30
06441-110X35	Çelik	1	M10	19	28	20	40,5	12	65	68,5	83	107	24	35
06441-110X40	Çelik	1	M10	19	28	20	40,5	12	65	68,5	83	107	24	40
06441-110X45	Çelik	1	M10	19	28	20	40,5	12	65	68,5	83	107	24	45
06441-110X50	Çelik	1	M10	19	28	20	40,5	12	65	68,5	83	107	24	50
06441-110X55	Çelik	1	M10	19	28	20	40,5	12	65	68,5	83	107	24	55
06441-110X60	Çelik	1	M10	19	28	20	40,5	12	65	68,5	83	107	24	60
06441-110X70	Çelik	1	M10	19	28	20	40,5	12	65	68,5	83	107	24	70
06441-110X80	Çelik	1	M10	19	28	20	40,5	12	65	68,5	83	107	24	80
06441-110X90	Çelik	1	M10	19	28	20	40,5	12	65	68,5	83	107	24	90
06441-112X20	Çelik	1	M12	19	28	20	40,5	12	65	68,5	83	107	24	20
06441-112X25	Çelik	1	M12	19	28	20	40,5	12	65	68,5	83	107	24	25
06441-112X30	Çelik	1	M12	19	28	20	40,5	12	65	68,5	83	107	24	30
06441-112X35	Çelik	1	M12	19	28	20	40,5	12	65	68,5	83	107	24	35
06441-112X40	Çelik	1	M12	19	28	20	40,5	12	65	68,5	83	107	24	40
06441-112X45	Çelik	1	M12	19	28	20	40,5	12	65	68,5	83	107	24	45
06441-112X50	Çelik	1	M12	19	28	20	40,5	12	65	68,5	83	107	24	50
06441-112X55	Çelik	1	M12	19	28	20	40,5	12	65	68,5	83	107	24	55
06441-112X60	Çelik	1	M12	19	28	20	40,5	12	65	68,5	83	107	24	60
06441-112X70	Çelik	1	M12	19	28	20	40,5	12	65	68,5	83	107	24	70
06441-112X80	Çelik	1	M12	19	28	20	40,5	12	65	68,5	83	107	24	80
06441-112X90	Çelik	1	M12	19	28	20	40,5	12	65	68,5	83	107	24	90
06441-212X25	Çelik	2	M12	23	35	25	51,5	12	79,5	84	108	138	26	25
06441-212X30	Çelik	2	M12	23	35	25	51,5	12	79,5	84	108	138	26	30
06441-212X35	Çelik	2	M12	23	35	25	51,5	12	79,5	84	108	138	26	35
06441-212X40	Çelik	2	M12	23	35	25	51,5	12	79,5	84	108	138	26	40

Ürünler genel bakış

Sipariş numarası	Ana gövde malzemesi	Boyut	X	D	D1	D2	H	H1	H3	H4	A	A1	Dış sayısı	L
06441-212X45	Çelik	2	M12	23	35	25	51,5	12	79,5	84	108	138	26	45
06441-212X50	Çelik	2	M12	23	35	25	51,5	12	79,5	84	108	138	26	50
06441-212X55	Çelik	2	M12	23	35	25	51,5	12	79,5	84	108	138	26	55
06441-212X60	Çelik	2	M12	23	35	25	51,5	12	79,5	84	108	138	26	60
06441-212X70	Çelik	2	M12	23	35	25	51,5	12	79,5	84	108	138	26	70
06441-212X80	Çelik	2	M12	23	35	25	51,5	12	79,5	84	108	138	26	80
06441-212X90	Çelik	2	M12	23	35	25	51,5	12	79,5	84	108	138	26	90
06441-216X25	Çelik	2	M16	23	35	25	51,5	12	79,5	84	108	138	26	25
06441-216X30	Çelik	2	M16	23	35	25	51,5	12	79,5	84	108	138	26	30
06441-216X35	Çelik	2	M16	23	35	25	51,5	12	79,5	84	108	138	26	35
06441-216X40	Çelik	2	M16	23	35	25	51,5	12	79,5	84	108	138	26	40
06441-216X45	Çelik	2	M16	23	35	25	51,5	12	79,5	84	108	138	26	45
06441-216X50	Çelik	2	M16	23	35	25	51,5	12	79,5	84	108	138	26	50
06441-216X55	Çelik	2	M16	23	35	25	51,5	12	79,5	84	108	138	26	55
06441-216X60	Çelik	2	M16	23	35	25	51,5	12	79,5	84	108	138	26	60
06441-216X70	Çelik	2	M16	23	35	25	51,5	12	79,5	84	108	138	26	70
06441-216X80	Çelik	2	M16	23	35	25	51,5	12	79,5	84	108	138	26	80
06441-216X90	Çelik	2	M16	23	35	25	51,5	12	79,5	84	108	138	26	90
06441-316X30	Çelik	3	M16	30	43	30	60	12	93	97,5	132	168	36	30
06441-316X40	Çelik	3	M16	30	43	30	60	12	93	97,5	132	168	36	40
06441-316X50	Çelik	3	M16	30	43	30	60	12	93	97,5	132	168	36	50
06441-316X60	Çelik	3	M16	30	43	30	60	12	93	97,5	132	168	36	60
06441-316X70	Çelik	3	M16	30	43	30	60	12	93	97,5	132	168	36	70
06441-316X80	Çelik	3	M16	30	43	30	60	12	93	97,5	132	168	36	80
06441-316X90	Çelik	3	M16	30	43	30	60	12	93	97,5	132	168	36	90
06441-320X30	Çelik	3	M20	30	43	30	60	12	93	97,5	132	168	36	30
06441-320X40	Çelik	3	M20	30	43	30	60	12	93	97,5	132	168	36	40
06441-320X50	Çelik	3	M20	30	43	30	60	12	93	97,5	132	168	36	50
06441-320X60	Çelik	3	M20	30	43	30	60	12	93	97,5	132	168	36	60
06441-320X70	Çelik	3	M20	30	43	30	60	12	93	97,5	132	168	36	70
06441-320X80	Çelik	3	M20	30	43	30	60	12	93	97,5	132	168	36	80
06441-320X90	Çelik	3	M20	30	43	30	60	12	93	97,5	132	168	36	90