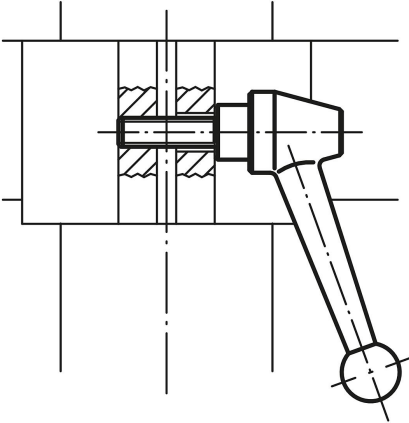
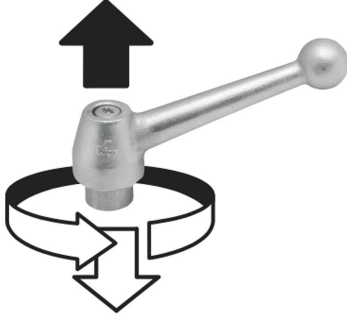


## Ürün açıklaması/Ürün resimleri



Ausrasten  
durch Anheben



## Açıklama

**Malzeme:**

Tutamak kolu: paslanmaz çelik 1.4308.

Diğer çelik parçalar: paslanmaz çelik 1.4305.

**Model:**

Tutamak kolu: paslanmaz çelik elektrolitik polisajlı.

Çelik parçalar kaplamasız.

**Bilgi:**

L ≥ 60 mm olduğunda dişli uzunluğu 60 mm değerindedir.

**Talep üzerine:**

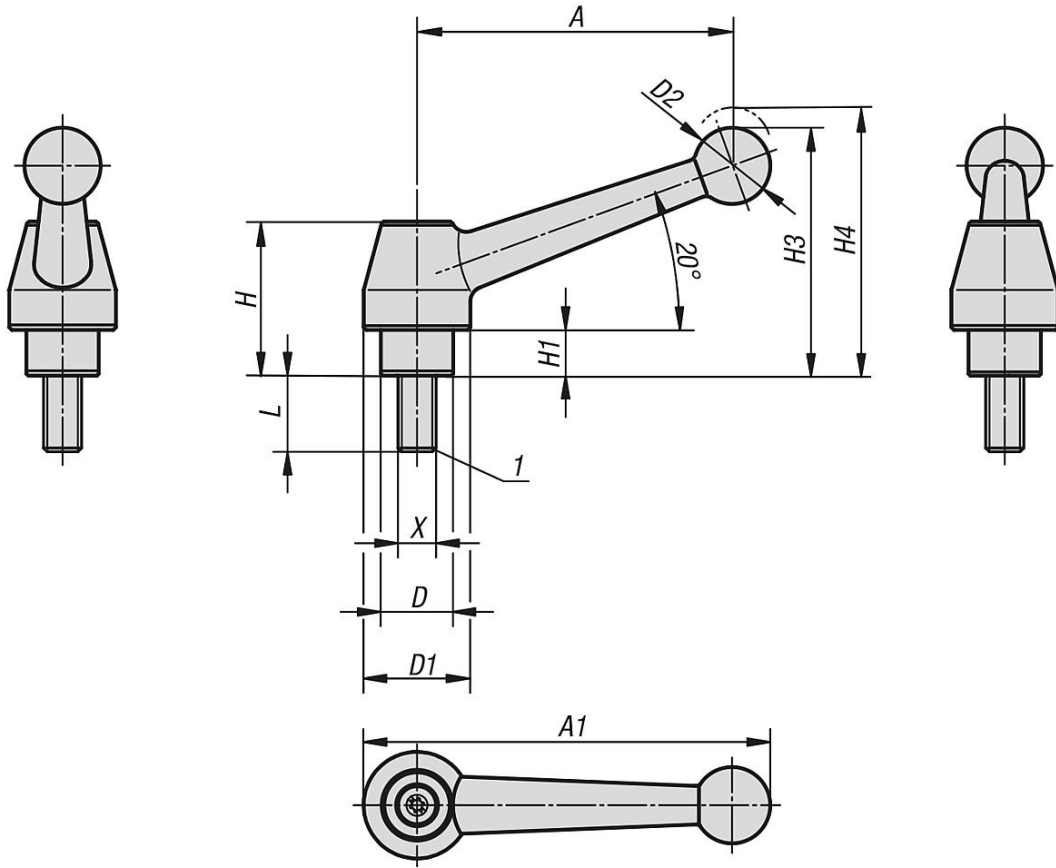
Başka dıştan dişliler, cıvata uzunlukları ve özel modeller.

"H1" ölçüsü, ek ücret karşılığında farklı uzunluklarda teslim edilebilir.

**Çizim bilgisi:**

1) Koni başlık DIN 78

## Çizimler



## Ürünler genel bakış

| Sipariş numarası | Ana gövde malzemesi | Boyut | X   | D  | D1 | D2 | H    | H1 | H3 | H4   | A  | A1  | Diş sayısı | L  |
|------------------|---------------------|-------|-----|----|----|----|------|----|----|------|----|-----|------------|----|
| 06441-1110X25    | Paslanmaz çelik     | 1     | M10 | 19 | 28 | 20 | 40,5 | 12 | 65 | 68,5 | 83 | 107 | 24         | 25 |
| 06441-1110X30    | Paslanmaz çelik     | 1     | M10 | 19 | 28 | 20 | 40,5 | 12 | 65 | 68,5 | 83 | 107 | 24         | 30 |
| 06441-1110X40    | Paslanmaz çelik     | 1     | M10 | 19 | 28 | 20 | 40,5 | 12 | 65 | 68,5 | 83 | 107 | 24         | 40 |
| 06441-1110X50    | Paslanmaz çelik     | 1     | M10 | 19 | 28 | 20 | 40,5 | 12 | 65 | 68,5 | 83 | 107 | 24         | 50 |
| 06441-1110X60    | Paslanmaz çelik     | 1     | M10 | 19 | 28 | 20 | 40,5 | 12 | 65 | 68,5 | 83 | 107 | 24         | 60 |
| 06441-1112X25    | Paslanmaz çelik     | 1     | M12 | 19 | 28 | 20 | 40,5 | 12 | 65 | 68,5 | 83 | 107 | 24         | 25 |
| 06441-1112X30    | Paslanmaz çelik     | 1     | M12 | 19 | 28 | 20 | 40,5 | 12 | 65 | 68,5 | 83 | 107 | 24         | 30 |
| 06441-1112X40    | Paslanmaz çelik     | 1     | M12 | 19 | 28 | 20 | 40,5 | 12 | 65 | 68,5 | 83 | 107 | 24         | 40 |
| 06441-1112X50    | Paslanmaz çelik     | 1     | M12 | 19 | 28 | 20 | 40,5 | 12 | 65 | 68,5 | 83 | 107 | 24         | 50 |
| 06441-1112X60    | Paslanmaz çelik     | 1     | M12 | 19 | 28 | 20 | 40,5 | 12 | 65 | 68,5 | 83 | 107 | 24         | 60 |