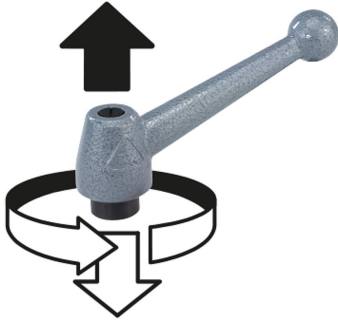


Ürün açıklaması/Ürün resimleri



kaldırılarak
yerinden çıkarılır



Açıklama

Malzeme:

Tutamak kolu: 1.0401.

Diğer çelik parçalar: mukavemet sınıfı 5.8.

Model:

Tutamak kolu: gümüş grisi boyalı.

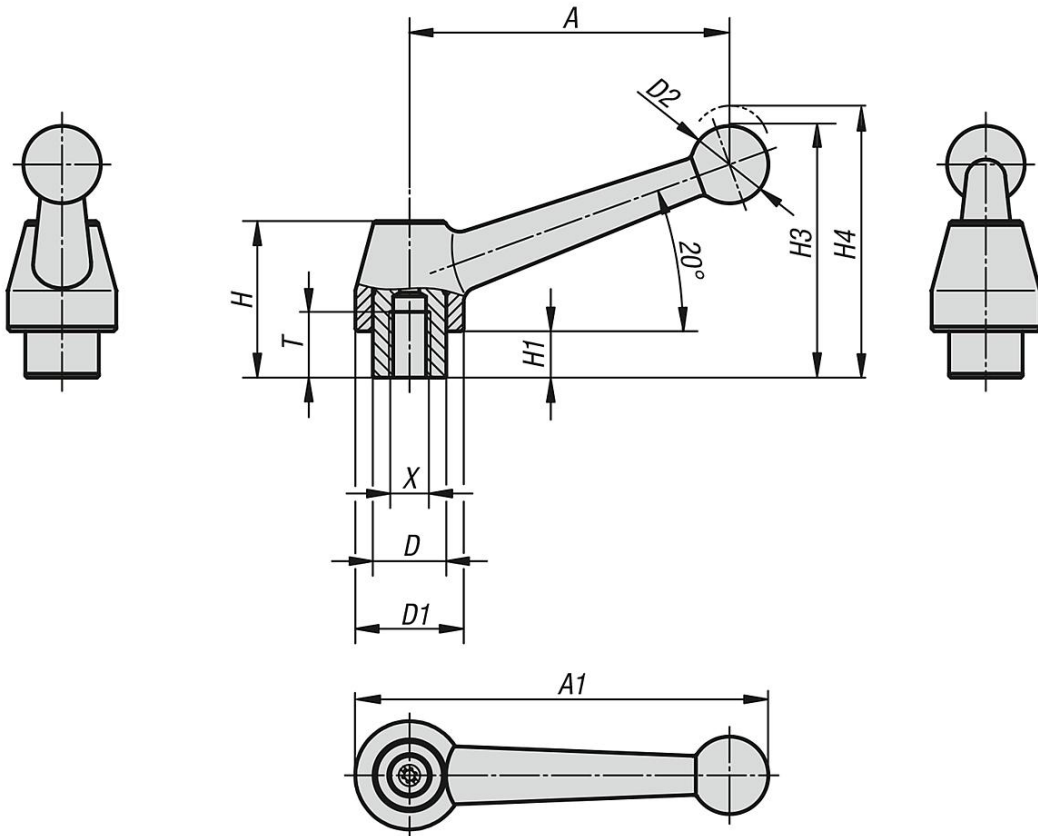
Çelik parçalar perdahlı.

Talep üzerine:

Başka içten dişli ve özel modeller.

"H1" ölçüsü, ek ücret karşılığında farklı uzunluklarda teslim edilebilir.

Çizimler



Ürönlere genel bakıř

Sipariř numarası	Ana gövde malzemesi	Boyut	X	T	D	D1	D2	H	H1	H3	H4	A	A1	Diř sayısı
06440-108	elik	1	M8	17	19	28	20	40,5	12	65	68,5	83	107	24
06440-110	elik	1	M10	17	19	28	20	40,5	12	65	68,5	83	107	24
06440-112	elik	1	M12	17	19	28	20	40,5	12	65	68,5	83	107	24
06440-212	elik	2	M12	23	23	35	25	51,5	12	79,5	84	108	138	26
06440-216	elik	2	M16	23	23	35	25	51,5	12	79,5	84	108	138	26
06440-316	elik	3	M16	27	30	43	30	60	12	93	97,5	132	168	36
06440-320	elik	3	M20	27	30	43	30	60	12	93	97,5	132	168	36