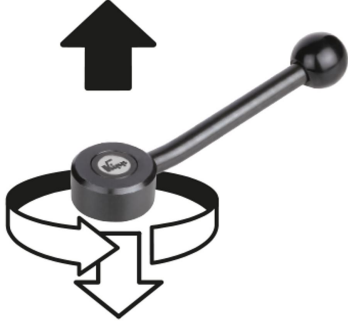


Ürün açıklaması/Ürün resimleri



kaldırılarak
yerinden çıkarılır



Açıklama

Malzeme:

Çelik parçalar: paslanmaz çelik 1.4305.
Plastik küre tutamak başlığı: siyah.

Model:

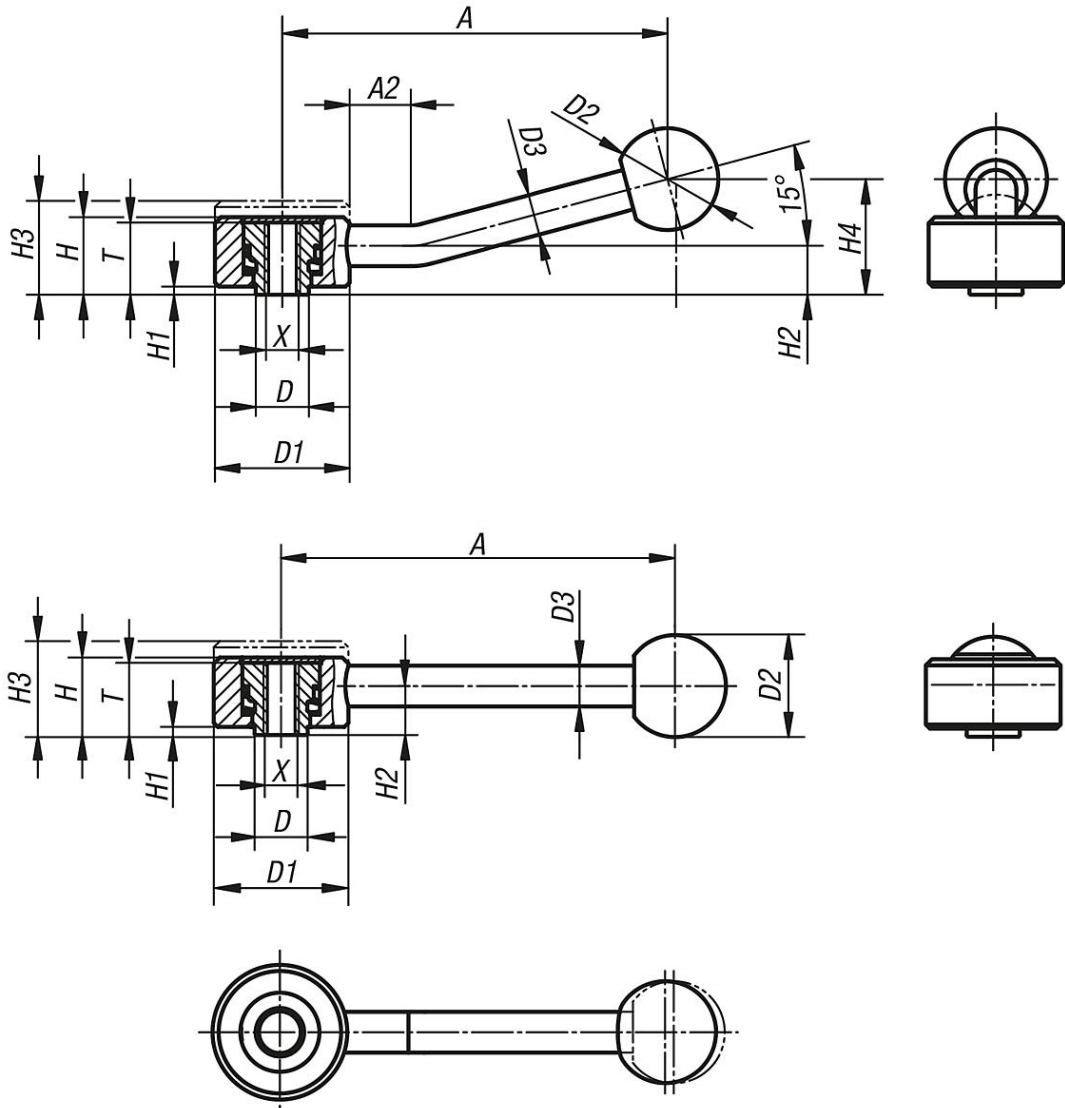
Çelik parçalar: kaplamasız.

Talep üzerine:

Başka içten dişli ve özel modeller.

"H1" ve "A" ölçüleri, ek ücret karşılığında farklı uzunluklarda teslim edilebilir.

Çizimler



Ürünlere genel bakış

Sipariş numarası	Form	Boyut	X	T	D	D1	D2	D3	H	H1	H2	H3	H4	A	A2	Diş sayısı
06391-1081	0°	1	M8	18	13,5	33	25	10	19	2	12	23	-	102	-	26
06391-2101	0°	2	M10	21	19	41	30	12	22	2	13,5	26	-	131	-	30
06391-2121	0°	2	M12	21	19	41	30	12	22	2	13,5	26	-	131	-	30
06391-3161	0°	3	M16	27	23	45	37	14	28	2	17	33	-	148	-	36
06391-1082	15°	1	M8	18	13,5	33	25	10	19	2	12	23	29	100	15	26
06391-2102	15°	2	M10	21	19	41	30	12	22	2	13,5	26	38	127	15	30
06391-2122	15°	2	M12	21	19	41	30	12	22	2	13,5	26	38	127	15	30
06391-3162	15°	3	M16	27	23	45	37	14	28	2	17	33	48	145	15	36