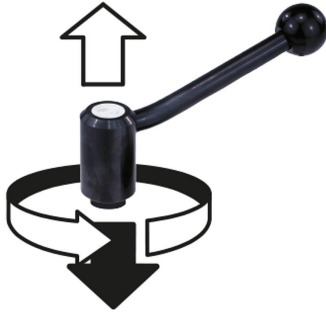


Ürün açıklaması/Ürün resimleri



Bastırarak
yerine oturtulur
(emniyet fonksiyonu)

**Açıklama****Malzeme:**

Çelik parçalar: Mukavemet sınıfı 5.8.
Plastik küre tutamak başlığı: Siyah.

Model:

hassas yapılı plastik kaplama, siyah.

Kumanda şekli:

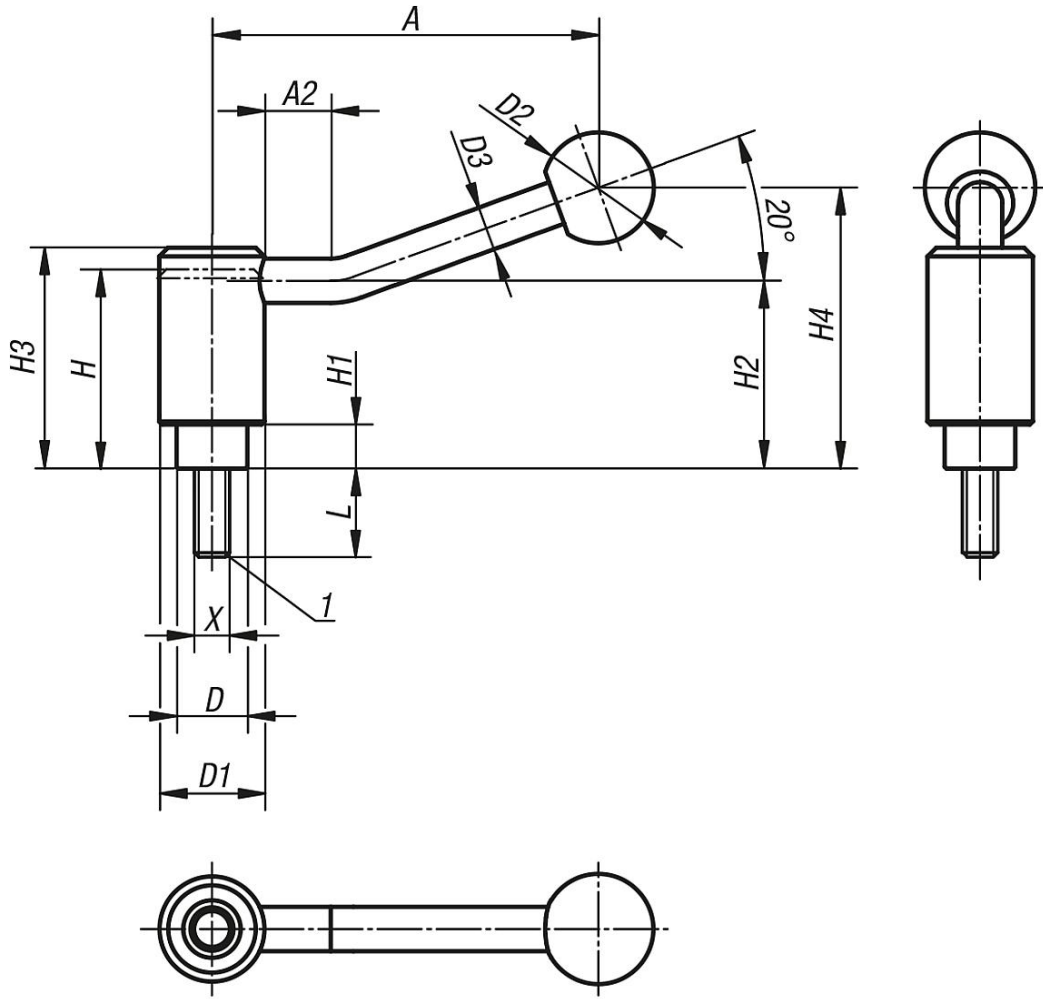
Emniyetli gerdirme kolunu kullanabilmek için kol, dişli tamamen yerine oturana kadar içe doğru bastırılmalıdır. Böylece sıkıştırma veya çözme işlemi uygulanabilir. Kilit mekanizması, emniyet fonksiyonunun yeniden mevcut olması için yay kuvveti ile hemen tekrar devreye sokulur. (Kol, kuvvet uygulanmadan döndürülebilir özelliindedir).

Talep üzerine:

Başka dıştan dişliler, cıvata uzunlukları ve özel modeller.

"H1" ve "A" ölçüleri, ek ücret karşılığında farklı uzunluklarda teslim edilebilir.

Çizimler



Ürünlere genel bakış

Sipariş numarası	Boyut	X	L	D	D1	D2	D3	H	H1	H2	H3	H4	A	A2	Diş sayısı
06383-1108X20	1	M8	20	16	24	25	10	44,5	9,5	49,3	49,5	63,5	88	15	22
06383-1108X25	1	M8	25	16	24	25	10	44,5	9,5	49,3	49,5	63,5	88	15	22
06383-1108X30	1	M8	30	16	24	25	10	44,5	9,5	49,3	49,5	63,5	88	15	22
06383-1108X40	1	M8	40	16	24	25	10	44,5	9,5	49,3	49,5	63,5	88	15	22
06383-1108X50	1	M8	50	16	24	25	10	44,5	9,5	49,3	49,5	63,5	88	15	22
06383-1108X60	1	M8	60	16	24	25	10	44,5	9,5	49,3	49,5	63,5	88	15	22
06383-1110X20	1	M10	20	16	24	25	10	44,5	9,5	49,3	49,5	63,5	88	15	22
06383-1110X25	1	M10	25	16	24	25	10	44,5	9,5	49,3	49,5	63,5	88	15	22
06383-1110X30	1	M10	30	16	24	25	10	44,5	9,5	49,3	49,5	63,5	88	15	22
06383-1110X40	1	M10	40	16	24	25	10	44,5	9,5	49,3	49,5	63,5	88	15	22
06383-1110X50	1	M10	50	16	24	25	10	44,5	9,5	49,3	49,5	63,5	88	15	22
06383-1110X60	1	M10	60	16	24	25	10	44,5	9,5	49,3	49,5	63,5	88	15	22
06383-1112X20	1	M12	20	16	24	25	10	44,5	9,5	49,3	49,5	63,5	88	15	22
06383-1112X25	1	M12	25	16	24	25	10	44,5	9,5	49,3	49,5	63,5	88	15	22
06383-1112X30	1	M12	30	16	24	25	10	44,5	9,5	49,3	49,5	63,5	88	15	22
06383-1112X40	1	M12	40	16	24	25	10	44,5	9,5	49,3	49,5	63,5	88	15	22
06383-1112X50	1	M12	50	16	24	25	10	44,5	9,5	49,3	49,5	63,5	88	15	22
06383-1112X60	1	M12	60	16	24	25	10	44,5	9,5	49,3	49,5	63,5	88	15	22
06383-1212X20	2	M12	20	19	28	32	12	51	10,5	56,3	56,5	74	106	15	24
06383-1212X25	2	M12	25	19	28	32	12	51	10,5	56,3	56,5	74	106	15	24
06383-1212X30	2	M12	30	19	28	32	12	51	10,5	56,3	56,5	74	106	15	24
06383-1212X40	2	M12	40	19	28	32	12	51	10,5	56,3	56,5	74	106	15	24
06383-1212X50	2	M12	50	19	28	32	12	51	10,5	56,3	56,5	74	106	15	24

Ürünlere genel bakış

Sipariş numarası	Boyut	X	L	D	D1	D2	D3	H	H1	H2	H3	H4	A	A2	Dış sayısı
06383-1212X60	2	M12	60	19	28	32	12	51	10,5	56,3	56,5	74	106	15	24
06383-1312X25	3	M12	25	23	33	32	13	57,5	12,5	64,5	64,5	87,5	128,5	15	26
06383-1312X30	3	M12	30	23	33	32	13	57,5	12,5	64,5	64,5	87,5	128,5	15	26
06383-1312X40	3	M12	40	23	33	32	13	57,5	12,5	64,5	64,5	87,5	128,5	15	26
06383-1312X50	3	M12	50	23	33	32	13	57,5	12,5	64,5	64,5	87,5	128,5	15	26
06383-1312X60	3	M12	60	23	33	32	13	57,5	12,5	64,5	64,5	87,5	128,5	15	26
06383-1316X25	3	M16	25	23	33	32	13	57,5	12,5	64,5	64,5	87,5	128,5	15	26
06383-1316X30	3	M16	30	23	33	32	13	57,5	12,5	64,5	64,5	87,5	128,5	15	26
06383-1316X40	3	M16	40	23	33	32	13	57,5	12,5	64,5	64,5	87,5	128,5	15	26
06383-1316X50	3	M16	50	23	33	32	13	57,5	12,5	64,5	64,5	87,5	128,5	15	26
06383-1316X60	3	M16	60	23	33	32	13	57,5	12,5	64,5	64,5	87,5	128,5	15	26