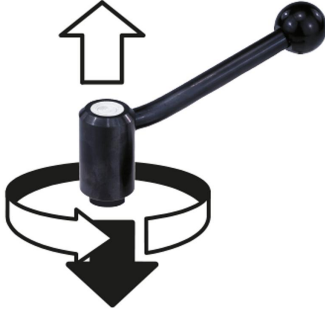


Ürün açıklaması/Ürün resimleri



Bastırarak
yerine oturtulur
(emniyet fonksiyonu)

**Açıklama****Malzeme:**

Çelik parçalar: Mukavemet sınıfı 5.8.
Plastik küre tutamak başlığı: Siyah.

Model:

hassas yapılı plastik kaplama, siyah.

Kumanda şekli:

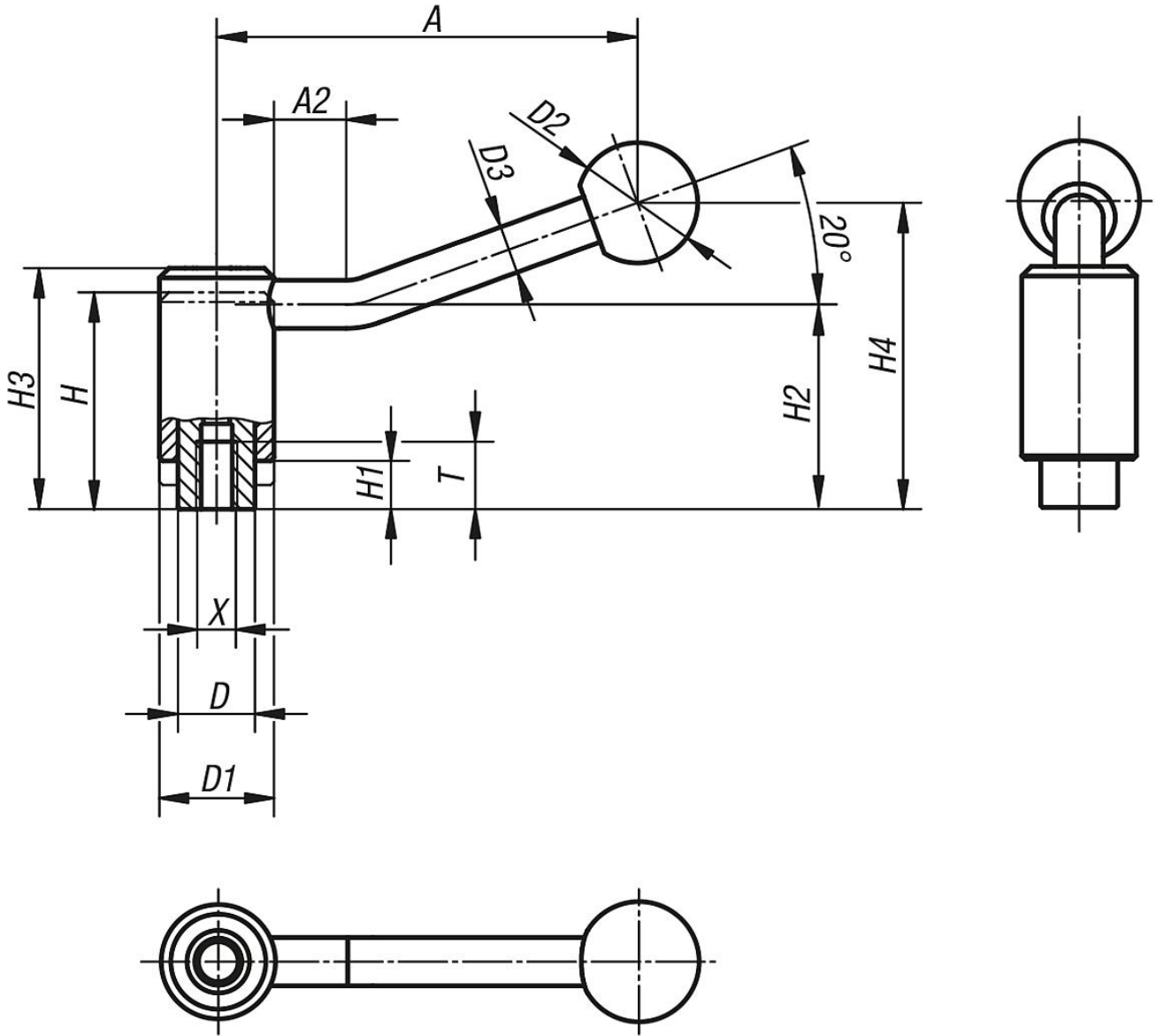
Emniyetli gerdirme kolunu kullanabilmek için kol, dişli tamamen yerine oturana kadar içe doğru bastırılmalıdır. Böylece sıkıştırma veya çözme işlemi uygulanabilir. Kilit mekanizması, emniyet fonksiyonunun yeniden mevcut olması için yay kuvveti ile hemen tekrar devreye sokulur. (Kol, kuvvet uygulanmadan döndürülebilir özelliğindedir).

Talep üzerine:

Özel modeller.

"H1" ve "A", ek ücret karşılığında farklı uzunluklarda teslim edilebilir.

Çizimler



Ürünler genel bakış

Sipariş numarası	Boyut	X	T	D	D1	D2	D3	H	H1	H2	H3	H4	A	A2	Diş sayısı
06382-1108	1	M8	14	16	24	25	10	44,5	9,5	49,3	49,5	63,5	88	15	22
06382-1110	1	M10	14	16	24	25	10	44,5	9,5	49,3	49,5	63,5	88	15	22
06382-1210	2	M10	17	19	28	32	12	51	10,5	56,3	56,5	74	106	15	24
06382-1212	2	M12	17	19	28	32	12	51	10,5	56,3	56,5	74	106	15	24
06382-1312	3	M12	23	23	33	32	13	57,5	12,5	64,5	64,5	87,5	128,5	15	26
06382-1316	3	M16	23	23	33	32	13	57,5	12,5	64,5	64,5	87,5	128,5	15	26