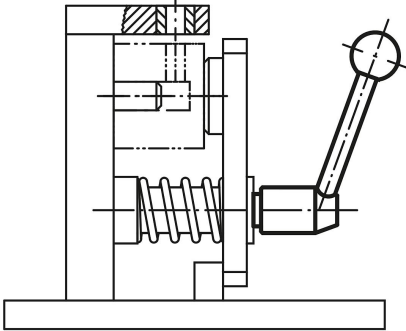
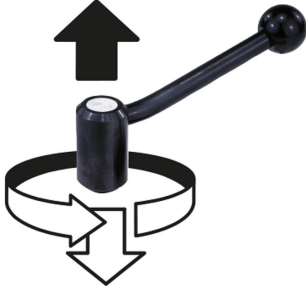


Ürün açıklaması/Ürün resimleri



kaldırılarak
yerinden çıkarılır

**Açıklama****Malzeme:**

Çelik parçalar: Mukavemet sınıfı 5.8.
Plastik küre tutamak başlığı: Siyah.

Model:

hassas yapılı plastik kaplama, siyah.

Talep üzerine:

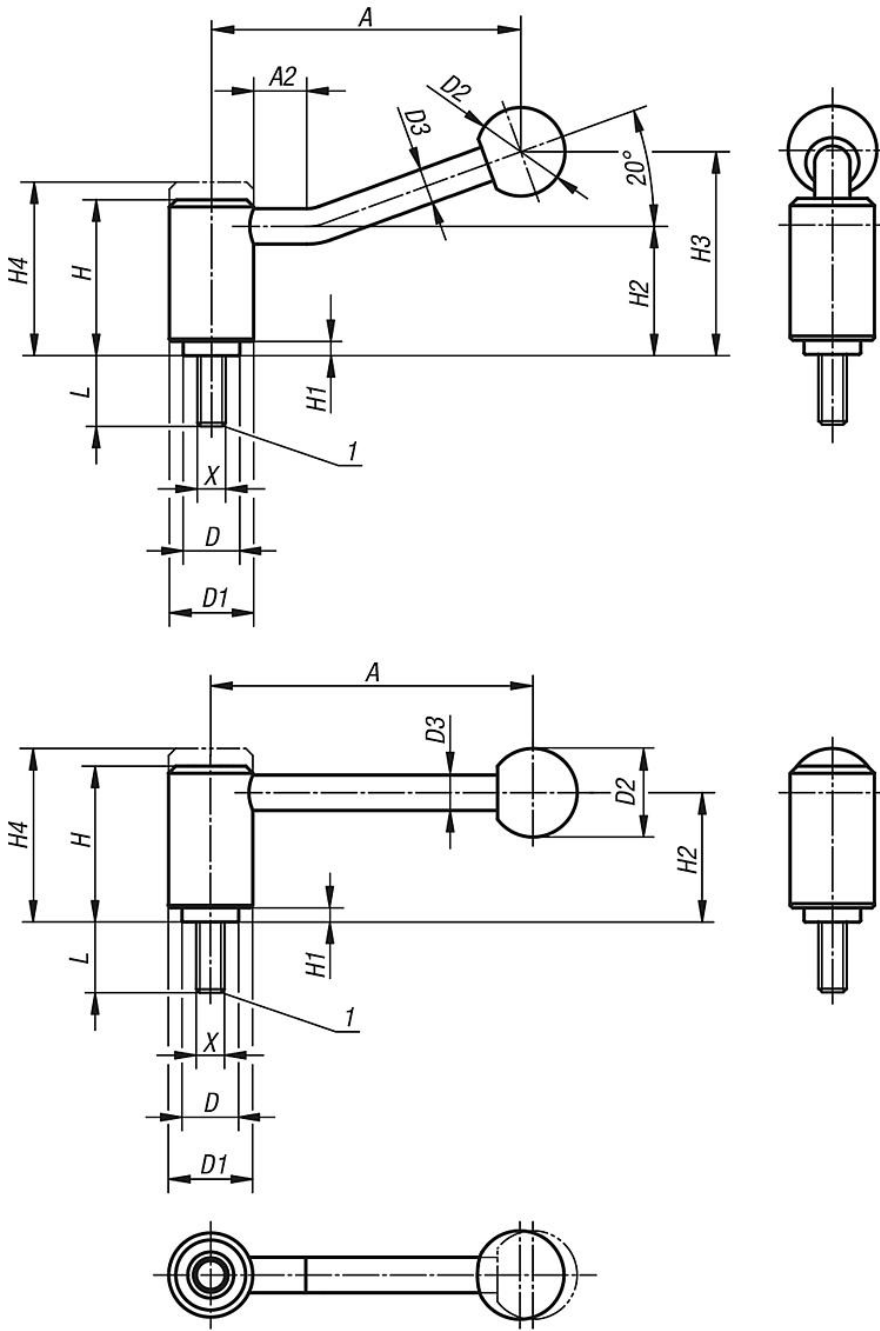
Başka dıştan dişliler, cıvata uzunlukları ve özel modeller.

"H1" ve "A" ölçüleri, ek ücret karşılığında farklı uzunluklarda teslim edilebilir.

Çizim bilgisi:

1) Koni başlık DIN 78

Çizimler



Ürünlere genel bakış

Sipariş numarası 0°	Sipariş numarası 20°	Boyut	X	D	D1	D2	D3	H	H1	H2	H3	H4	A	A2	Diş sayısı	L
06380-1082X	06380-1081X	1	M8	16	24	25	10	44,5	4,5	37	-/58,5	49,5	92/88	-/15	22	15/20/25/30/40/50/60
06380-1102X	06380-1101X	1	M10	16	24	25	10	44,5	4,5	37	-/58,5	49,5	92/88	-/15	22	15/20/25/30/40/50/60
06380-1122X	06380-1121X	1	M12	16	24	25	10	44,5	4,5	37	-/58,5	49,5	92/88	-/15	22	15/20/25/30/40/50/60
06380-2122X	06380-2121X	2	M12	19	28	32	12	51,5	5,5	42	-/68,5	57,5	111/106	-/15	24	20/25/30/40/50/60
06380-3122X	06380-3121X	3	M12	23	33	32	13	58	6	47	-/81	65	134,5/128,5	-/15	26	20/25/30/40/50/60/70/80/90
06380-3162X	06380-3161X	3	M16	23	33	32	13	58	6	47	-/81	65	134,5/128,5	-/15	26	20/25/30/40/50/60/70/80/90
06380-4162X	06380-4161X	4	M16	30	41	32	13	68,5	7,5	56,5	-/89,5	76,5	134/128,5	-/15	36	30/40/50/60/70/80/90
06380-4202X	06380-4201X	4	M20	30	41	32	13	68,5	7,5	56,5	-/89,5	76,5	134/128,5	-/15	36	30/40/50/60/70/80/90
06380-4242X	06380-4241X	4	M24	30	41	32	13	68,5	7,5	56,5	-/89,5	76,5	134/128,5	-/15	36	30/40/50/60/70/80/90

Ürünlere genel bakış
