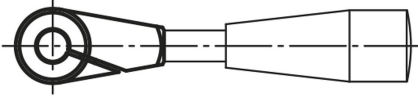


Ürün açıklaması/Ürün resimleri



Açıklama

Malzeme:

Islah çeliği 1.1206.

Model:

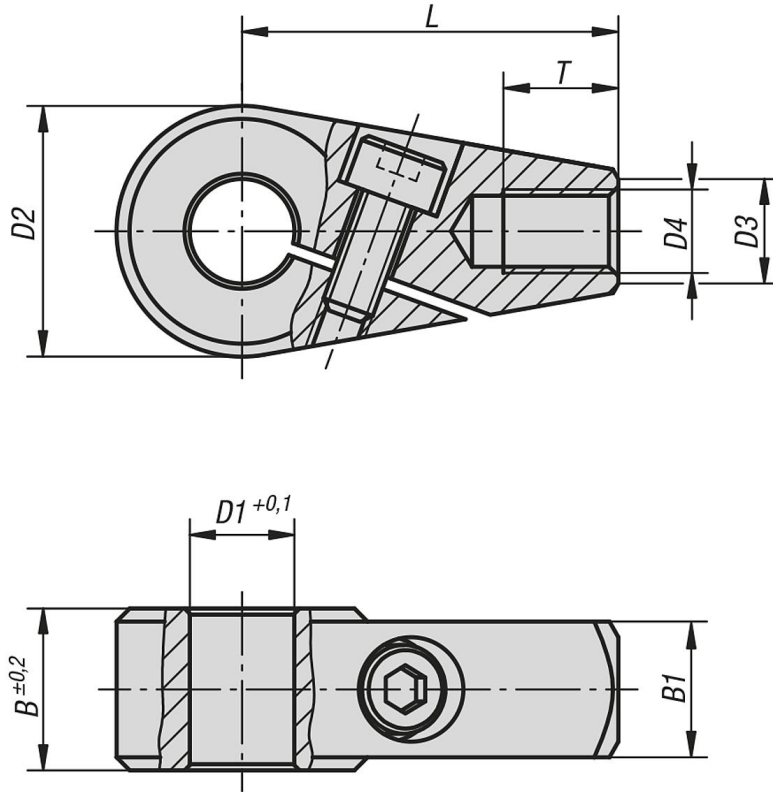
perdahlı.

Bilgi:

Sıkıştırma göbekleri hızlı ve kolay bir şekilde şaftlara takılabilir, doğru devreye girme konumu ayarlanabilir ve ardından sıkıştırılabilir. Sorunsuz tork aktarımı için şaftın h11 toleransı aşılmamalıdır.

Dişli tespitleme yerine (D2) tutma sapları vidalanabilir.

Çizimler



Ürüne genel bakış

Sipariş numarası	D1	D2	D3	D4	B	B1	L	T
06362-0810	10	24	10	M8	15,5	13	36	11

Ürünlere genel bakış

Sipariş numarası	D1	D2	D3	D4	B	B1	L	T
06362-0812	12	24	10	M8	15,5	13	36	11
06362-1012	12	28	12	M10	17,5	15	41	14
06362-1014	14	28	12	M10	17,5	15	41	14
06362-1214	14	32	14	M12	19,5	17	45	16
06362-1216	16	32	14	M12	19,5	17	45	16