

## Ürün açıklaması/Ürün resimleri



## Açıklama

## Malzeme:

Küre: Duroplast PF 31.

Burç ve bulon: çelik veya paslanmaz çelik 1.4305.

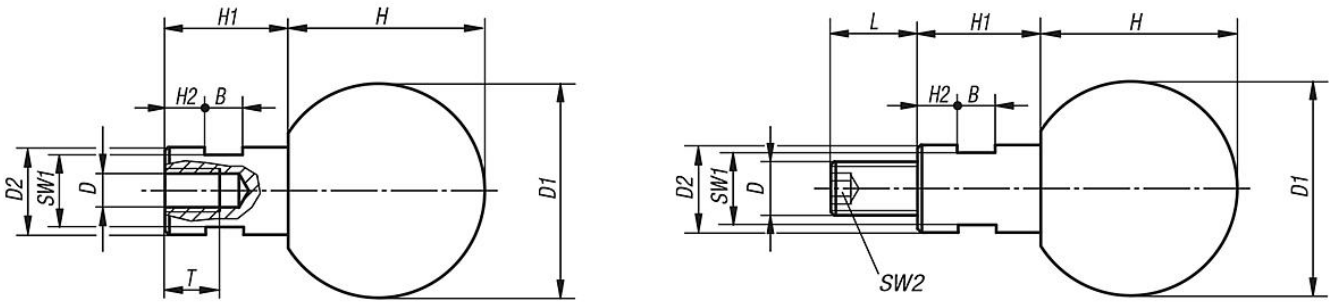
## Model:

Küre: siyah parlak.

Çelik, mavi pasifleştirilmiş.

Kaplamasız paslanmaz çelik.

## Çizimler



## Ürnlere genel bakış

## Küre tutamaklar, döndürülebilir, içten dişli

Sipariş numarası Çelik	Sipariş numarası Paslanmaz çelik	B	D	D1	D2	H	H1	H2	SW1	T
06353-060	06353-1060	5	M6	25	10	22,5	15	5	8	12,5
06353-080	06353-1080	6	M8	32	13	29,5	19	6	10	15
06353-100	06353-1100	8	M10	40	16	37	24	8	13	19
06353-120	06353-1120	10	M12	50	20	47	31	12	17	21,5

## Küre tutamaklar, döndürülebilir, dıştan dişli

Sipariş numarası Çelik	Sipariş numarası Paslanmaz çelik	B	D	D1	D2	H	H1	H2	L	SW1	SW2
06353-061	06353-1061	5	M6	25	10	22,5	15	5	11	8	3
06353-081	06353-1081	6	M8	32	13	29,5	19	6	13	10	4
06353-101	06353-1101	8	M10	40	16	37	24	8	14	13	5
06353-121	06353-1121	10	M12	50	20	47	31	12	21	17	6