

Ürün açıklaması/Ürün resimleri



Açıklama

Malzeme:

Paslanmaz çelik 1.4308 veya çelik.

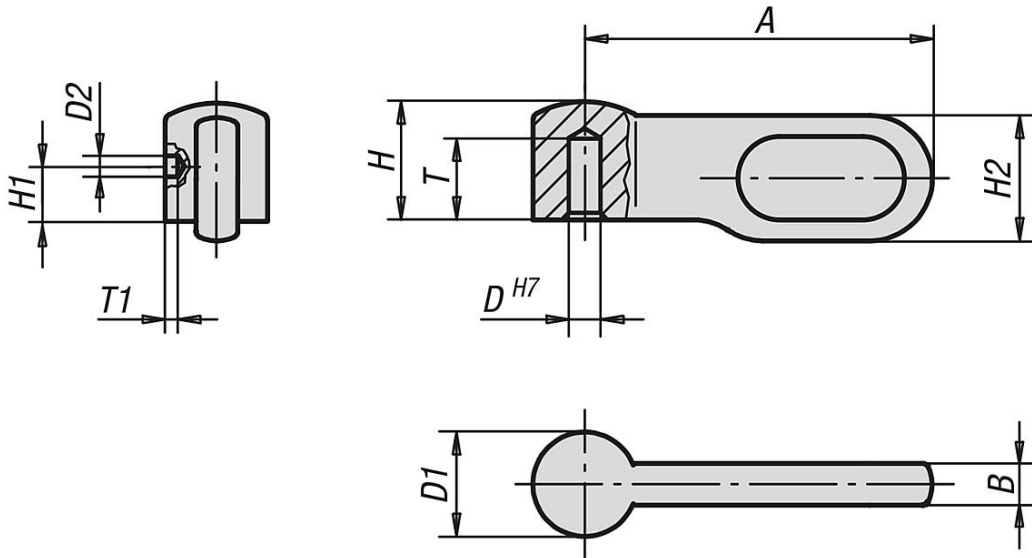
Model:

Kaplamasız paslanmaz çelik veya perdahlı çelik.

Bilgi:

Kilit dili istendiği gibi kullanılabilir. Oyuk tutma yerine sahip kompakt tasarımı, parmakların sağlam yerleşmesini sağlar ve günümüzdeki gereklilikleri yerine getirir. Kolay şekilde yüksek bağlama kuvvetleri aktarılabilir. Yan tarafta merkezleme sayesinde çeşitli tespitleme şekilleri uygulanabilir.

Çizimler



Ürünlere genel bakış

Sipariş numarası	Ana gövde malzemesi	Boyut	A	B	D	D1	D2	H	H1	H2	T	T1
06349-1040	Paslanmaz çelik	1	25	3	4	7,5	1,5	8,5	3	9	5,5	0,5
06349-2050	Paslanmaz çelik	2	30	3,6	5	9	2	10,2	4	10,8	6,5	1
06349-3060	Paslanmaz çelik	3	40	4,8	6	12	2	13,6	5	14,4	8,7	1
06349-4080	Paslanmaz çelik	4	50	6	8	15	3	17	6	18	10,2	1
06349-1041	Çelik	1	25	3	4	7,5	1,5	8,5	3	9	5,5	0,5
06349-2051	Çelik	2	30	3,6	5	9	2	10,2	4	10,8	6,5	1
06349-3061	Çelik	3	40	4,8	6	12	2	13,6	5	14,4	8,7	1
06349-4081	Çelik	4	50	6	8	15	3	17	6	18	10,2	1