

Ürün açıklaması/Ürün resimleri



Açıklama

Malzeme:

Çelik parçalar: mukavemet sınıfı 5.8.

Küre tutamak başlığı: Duroplast PF 31, siyah.

Model:

perdahlı.

Bilgi:

Yassı gerdirme kolları basit sıkıştırma işleri veya tetikleme işlemleri için kullanılabilir. Gerekliğinde tetikleme kolunun 360° döndürülebilmesi için yeterli bağlama alanı mevcut olmalıdır.

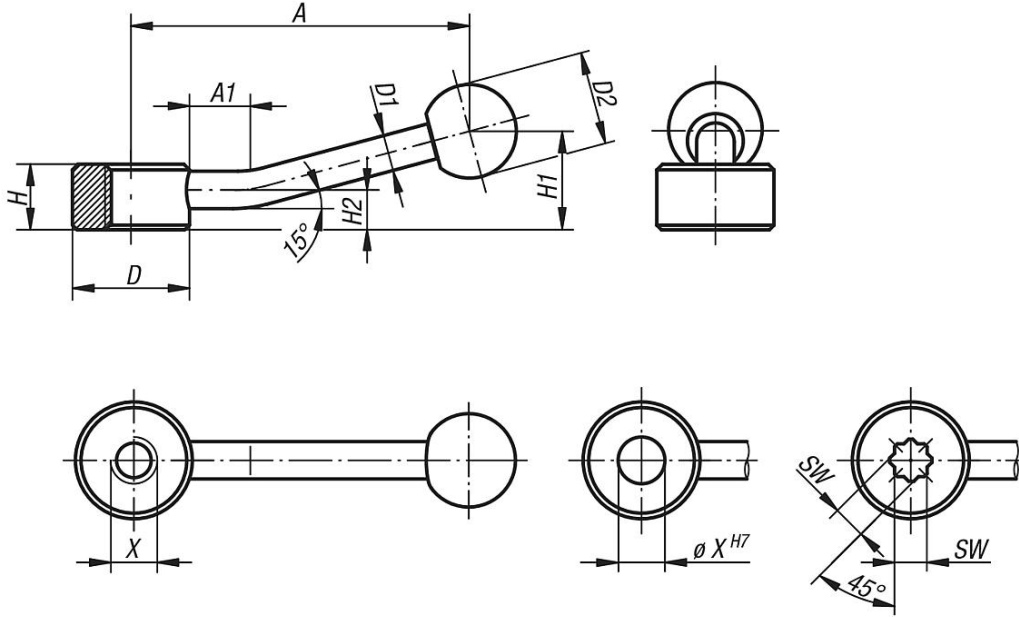
İçten dişli model, 45° yer değiştirme mümkün olacak şekilde tasarlanmıştır.

Talep üzerine:

Başka içten dişli, geçme delikler ve içten yıldız soketler.

"A" ölçüsü, ek ücret karşılığında farklı uzunluklarda teslim edilebilir.

Çizimler



Ürünlere genel bakış

Sipariş numarası	Tip	Boyut	X	D	D1	D2	H	H1	H2	A	A1
06342-206	yassı	1	M6	25	8	20	14	22	8,5	75	15
06342-208	yassı	1	M8	25	8	20	14	22	8,5	75	15
06342-210	yassı	1	M10	25	8	20	14	22	8,5	75	15
06342-212	yassı	2	M12	33	10	25	17	27	10	100	15
06342-216	yassı	2	M16	33	10	25	17	27	10	100	15
06342-220	yassı	3	M20	41	12	30	20	36	11,5	128	15
06342-224	yassı	3	M24	41	12	30	20	36	11,5	128	15

Ürünlere genel bakış

Sipariş numarası	Tip	Boyut	X	D	D1	D2	H	H1	H2	A	A1
06342-106	yassı	1	6H7	25	8	20	14	22	8,5	75	15
06342-108	yassı	1	8	25	8	20	14	22	8,5	75	15
06342-110	yassı	1	10	25	8	20	14	22	8,5	75	15
06342-112	yassı	2	12	33	10	25	17	27	10	100	15
06342-116	yassı	2	16	33	10	25	17	27	10	100	15
06342-120	yassı	3	20	41	12	30	20	36	11,5	128	15
06342-124	yassı	3	24H7	41	12	30	20	36	11,5	128	15

Sipariş numarası	Tip	Boyut	SW	D	D1	D2	H	H1	H2	A	A1
06342-305	yassı	1	5,5	25	8	20	14	22	8,5	75	15
06342-307	yassı	1	7	25	8	20	14	22	8,5	75	15
06342-309	yassı	2	9	33	10	25	17	27	10	100	15
06342-311	yassı	2	11	33	10	25	17	27	10	100	15
06342-314	yassı	3	14	41	12	30	20	36	11,5	128	15
06342-319	yassı	3	19	41	12	30	20	36	11,5	128	15