

## Ürün açıklaması/Ürün resimleri



## Açıklama

## Malzeme:

Çelik parçalar: Mukavemet sınıfı 5.8.  
Plastik küre tutamak başlığı: Siyah.

## Model:

perdahlı.

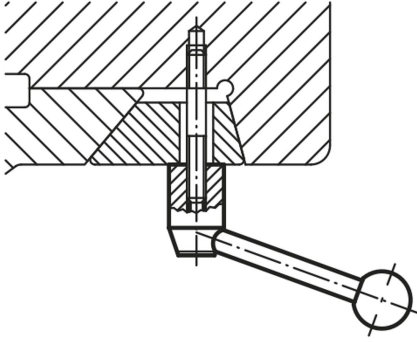
## Bilgi:

Gerdirme kolları basit sıkıştırma işleri veya tetikleme işlemleri için kullanılabilir. Gerekliğinde gerdirme kollarnun 360° döndürülebilmesi için yeterli bağlama alanı mevcut olmalıdır.

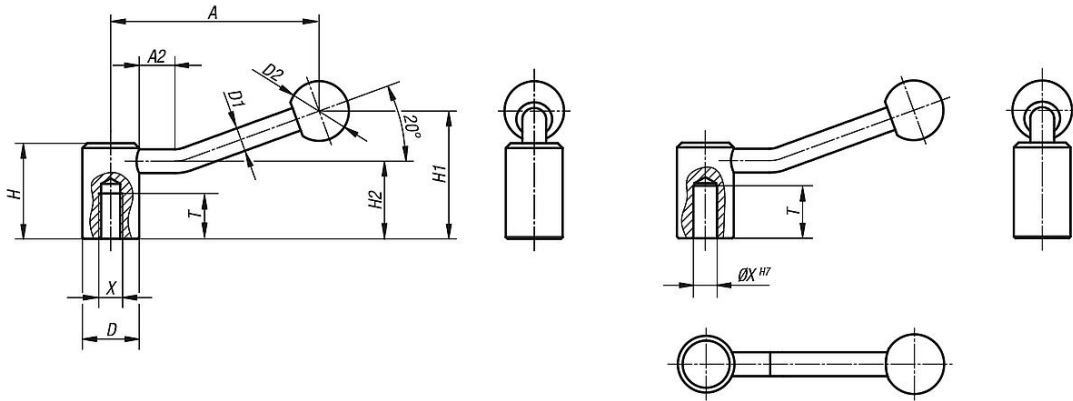
## Talep üzerine:

Başka içten dişli, geçme delikler ve özel modeller.

"A" ölçüsü, ek ücret karşılığında farklı uzunluklarda teslim edilebilir.



## Çizimler



## Ürüne genel bakış

Sipariş numarası	Form	Dişli türü	Boyut	X	T	D	D1	D2	H	H1	H2	A	A2
06340-2082	0°	içten dişli	1	M8	18	24	10	25	40	-	32,5	88,1	-
06340-2102	0°	içten dişli	1	M10	18	24	10	25	40	-	32,5	88,1	-
06340-21012	0°	içten dişli	2	M10	20	28	12	32	46	-	36,5	104	-
06340-2122	0°	içten dişli	2	M12	20	28	12	32	46	-	36,5	104	-
06340-2162	0°	içten dişli	3	M16	23	33	13	32	52	-	41	126,5	-
06340-2202	0°	içten dişli	4	M20	26	41	13	32	61	-	49	128,5	-
06340-1102	0°	geçme delik	1	10	22	24	10	25	40	-	32,5	88,1	-
06340-1122	0°	geçme delik	2	12	25	28	12	32	46	-	36,5	104	-
06340-1142	0°	geçme delik	2	14	25	28	12	32	46	-	36,5	104	-
06340-1162	0°	geçme delik	3	16	28	33	13	32	52	-	41	126,5	-
06340-1202	0°	geçme delik	4	20	32	41	13	32	61	-	49	128,5	-
06340-208	20°	içten dişli	1	M8	18	24	10	25	40	52,5	32,5	84,5	15
06340-210	20°	içten dişli	1	M10	18	24	10	25	40	52,5	32,5	84,5	15
06340-2101	20°	içten dişli	2	M10	20	28	12	32	46	61	36,5	100	15
06340-212	20°	içten dişli	2	M12	20	28	12	32	46	61	36,5	100	15
06340-216	20°	içten dişli	3	M16	23	33	13	32	52	72	41	121	15
06340-220	20°	içten dişli	4	M20	26	41	13	32	61	80	49	123	15
06340-110	20°	geçme delik	1	10	22	24	10	25	40	52,5	32,5	84,5	15

## Ürünlere genel bakış

Sipariş numarası	Form	Dişli türü	Boyut	X	T	D	D1	D2	H	H1	H2	A	A2
06340-112	20°	geçme delik	2	12	25	28	12	32	46	61	36,5	100	15
06340-114	20°	geçme delik	2	14	25	28	12	32	46	61	36,5	100	15
06340-116	20°	geçme delik	3	16	28	33	13	32	52	72	41	121	15
06340-120	20°	geçme delik	4	20	32	41	13	32	61	80	49	123	15