

Ürün açıklaması/Ürün resimleri



Açıklama

Malzeme:

Termoplastik, siyah gri.

Model:

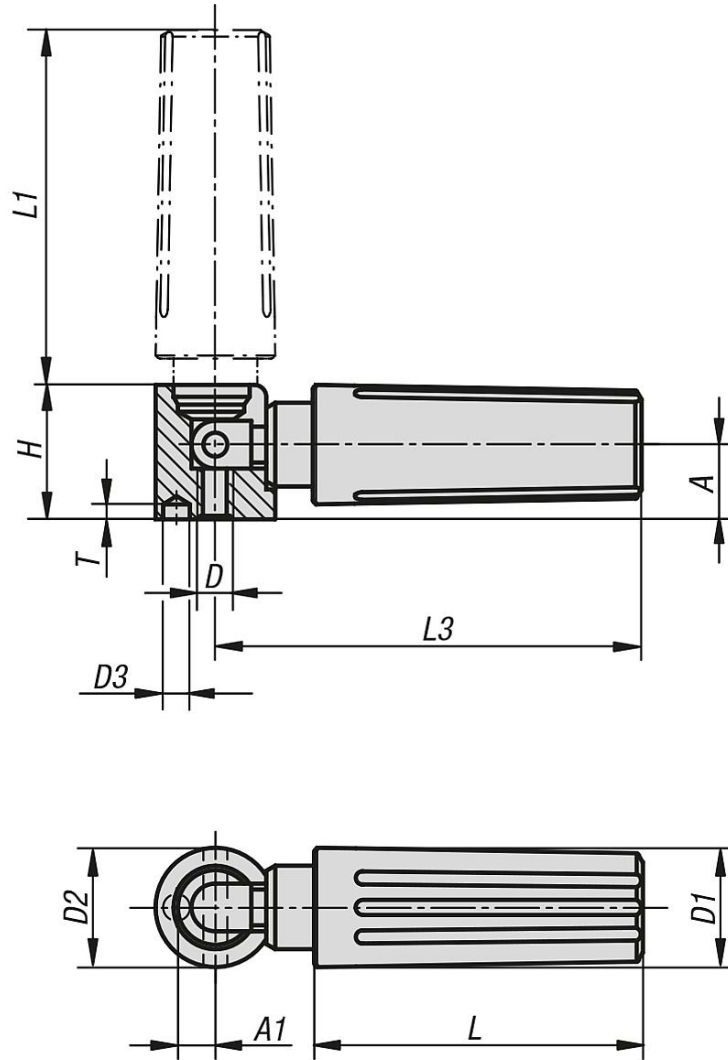
elik paralar: perdahlı.

Bilgi:

Silindirik ark kolları monte edilmiř olarak teslim edilir ve örneğın el arklarına, bociurgatlara ve manivelalara vidalanabilir.

D3 deliğı konumlandırma deliğı olarak kullanılır.

Çizimler



Ürönlere genel bakıř

Sipariř numarası	A	A1	D	D1	D2	D3	H	L	L1	L3	T
06326-104	8	4,3	M4	13	13	2,5	14,5	35	40	47	4,5
06326-205	10	5,3	M5	16	16	3,5	18	44	49	58	4,5
06326-306	12,5	6,5	M6	20	20	4,5	22,5	55	59,5	71,5	6

Ürönlere genel bakış

Sipariş numarası	A	A1	D	D1	D2	D3	H	L	L1	L3	T
06326-408	16	9	M8	25	26	5,5	29	70,5	83,5	98,5	6,5