

Ürün açıklaması/Ürün resimleri



Açıklama

Malzeme:

Termoplastik, siyah gri.

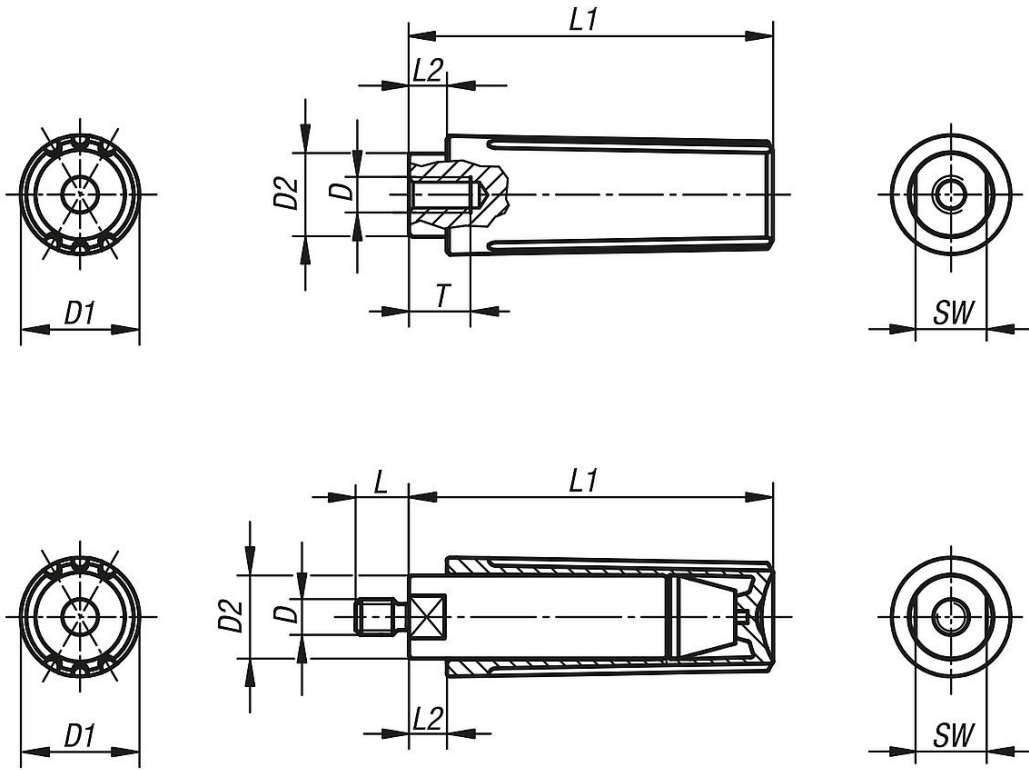
Model:

Çelik parçalar: perdahlı.

Bilgi:

Silindirik çark kolları monte edilmiş olarak teslim edilir ve örneğin el çarklarına, bocardılara ve manivelalara vidalanabilir.

Çizimler



Ürnlere genel bakış

Silindirik çark kolları, döndürülebilir, içten dişli

Sipariş numarası	D	D1	D2	L1	L2	T	SW
06325-1104	M4	13	9	40	5	8	8
06325-1205	M5	16	11	49,1	5,1	10	10
06325-1306	M6	20	14	61,4	6,4	12	12
06325-1408	M8	25	18	83	12,5	16	15

Silindirik çark kolları, döndürülebilir, dıştan dişli

Sipariş numarası	D	D1	D2	L	L1	L2	SW
06325-104	M4	13	9	6	40	5	8
06325-205	M5	16	11	7,5	49,1	5,1	10

Ürönlere genel bakış

Sipariş numarası	D	D1	D2	L	L1	L2	SW
06325-306	M6	20	14	9	61,4	6,4	12
06325-408	M8	25	18	12	83	12,5	15