

## Ürün açıklaması/Ürün resimleri



## Açıklama

## Malzeme:

Tutamak: Termoplastik; çelik parçalar: perdeli.

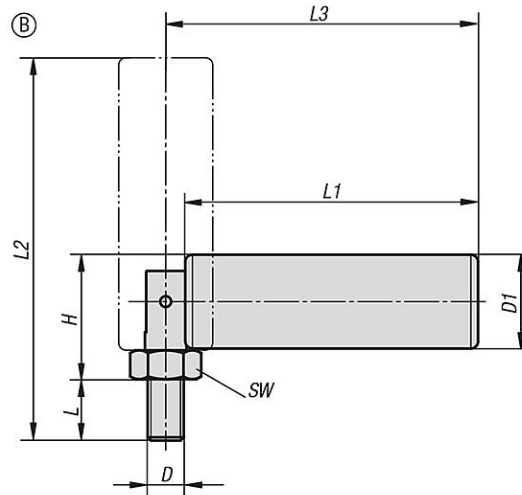
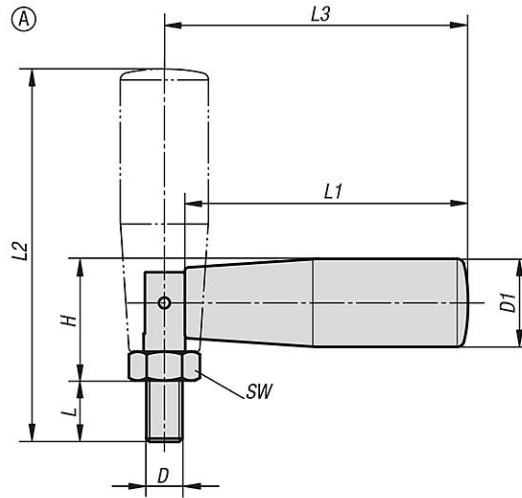
## Model:

Yüzey: siyah satinize.

## Bilgi:

Silindirik çark kolları örneğin el çarklarına ve manivelalara vidalanabilir.

## Çizimler



## Ürünlere genel bakış

Sipariş numarası	Form	D	D1	SW	L	L1	L2	L3	H
06323-06200490	A	M6	20	10	9	49	63	53	24,5
06323-08250690	A	M8	25	13	11	70	87,5	74	28
06323-10260890	B	M10	26	17	16	90	114	96	34

Ürönlere genel bakış

---