

Ürün açıklaması/Ürün resimleri



Açıklama

Malzeme:

Duroplast PF 31, siyah.

Burç veya setskur: çelik, galvaniz kaplama.

Model:

yüksek parlaklıkta polisajlı.

Bilgi:

06320-205 ve 06320-206 modellerinde burç piriştir.

06320-208 ve 06320-2081 modellerinde burç bakır kaplama çeliktir.

Talep üzerine:

Başka renkler.

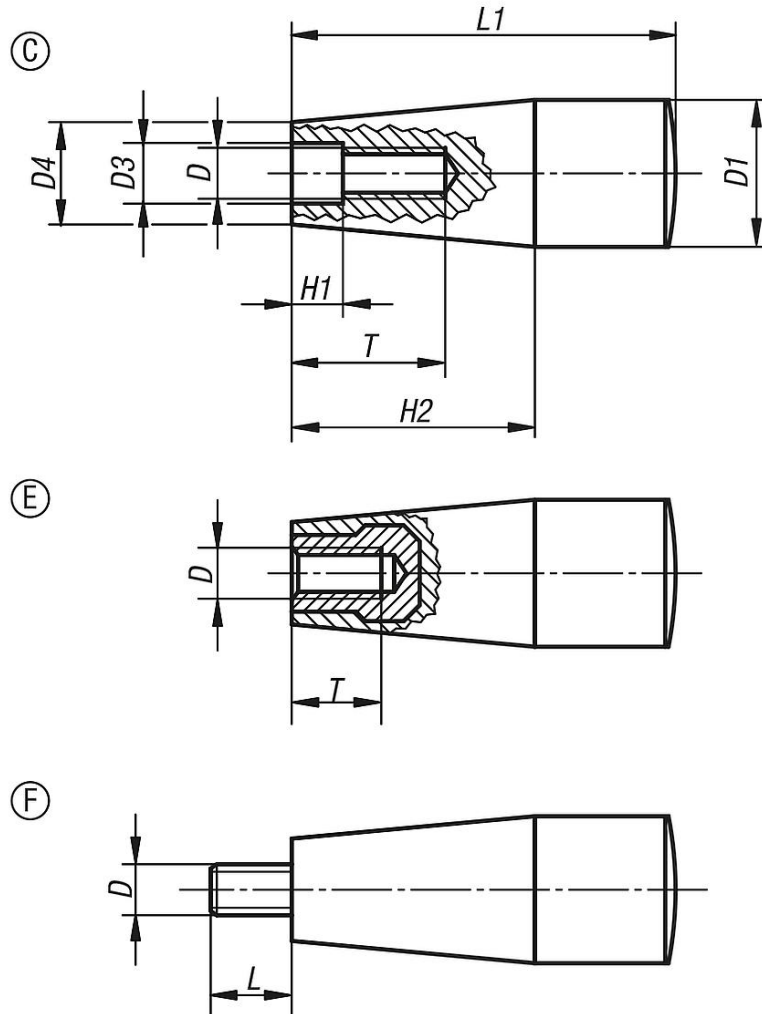
Çizim bilgisi:

Form C: Pres dişli

Form E: Dişli burç

Form F: Dıştan dişli

Çizimler



Ürünlere genel bakış

Konik tutamaklar, içten dişli

Sipariş numarası	Form	D	D1	D3	D4	H1	H2	L1	T
06320-106	C	M6	17	6,2	15	2	26	45	14
06320-108	C	M8	17	8,2	13	2	26	45	16
06320-1081	C	M8	23	8,5	18	2	38	61	24
06320-110	C	M10	29	10,5	21	3,5	42	71	28
06320-205	E	M5	17	-	15	-	26	45	10
06320-206	E	M6	17	-	15	-	26	45	9
06320-208	E	M8	23	-	18	-	38	61	14
06320-2081	E	M8	28	-	21	-	42	71	14

Konik tutamaklar, dıştan dişli

Sipariş numarası	Form	D	D1	D4	H2	L	L1
06320-306	F	M6	17	15	26	18	45
06320-308	F	M8	23	18	38	12	61
06320-310	F	M10	29	21	42	20	71