

Ürün açıklaması/Ürün resimleri



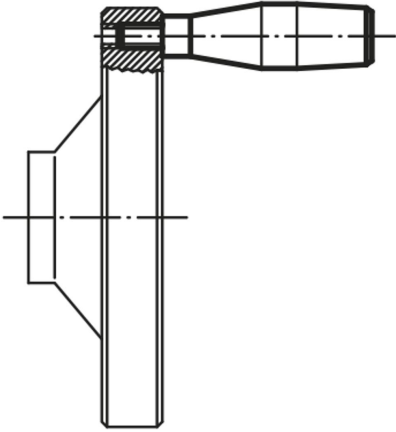
Açıklama

Malzeme:

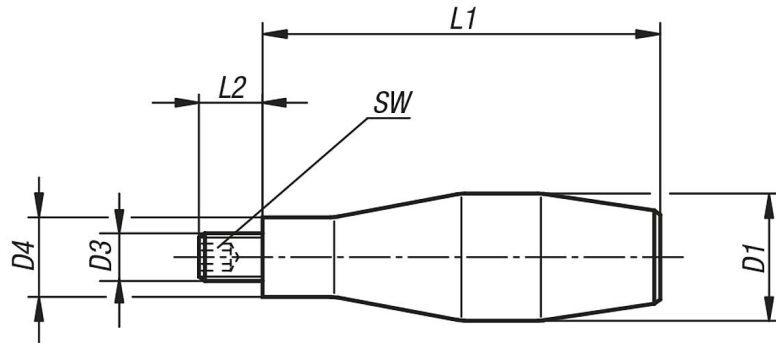
Alüminyum.
Setskur: çelik.

Model:

Tutamak parçası: yüksek parlaklıkta polisajlı.



Çizimler



Ürnlere genel bakış

Sipariş numarası	D1	D3	D4	L1	L2	SW
06311-16	16	M6	10	52	11	3
06311-20	20	M8	13	66	13	4
06311-25	25	M10	16	80	14	5
06311-29	32	M12	20	100	16	6