

Ürün açıklaması/Ürün resimleri



Açıklama

Malzeme:

Duroplast PF 31, siyah.

Göbek: Nikel kaplama çelik veya paslanmaz çelik 1.4305, kaplamasız.

Model:

yüksek parlaklıkta polisajlı.

Talep üzerine:

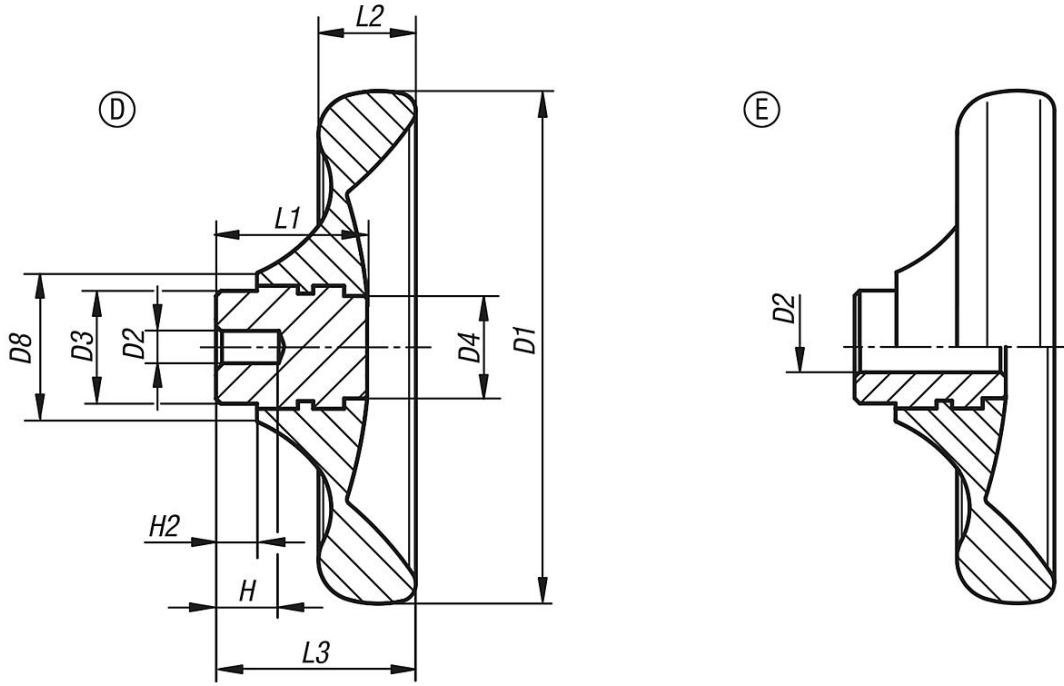
Başka geçme delikleri.

Çizim bilgisi:

Form D: hazır delikli

Form E: geçme delikli

Çizimler



Ürünlere genel bakış

Disk tipi el çarkları, kolsuz, burç çelik

| Sipariş numarası Form D | Sipariş numarası Form E | D1 | D2 | D3 | D4 | D8 | H | H2 | L1 | L2 | L3 |
|-------------------------|-------------------------|-----|---------|----|----|----|------|----|------|------|----|
| 06288-0100X06 | 06288-1100X10 | 100 | 6/10H8 | 22 | 20 | 29 | 12/- | 8 | 29,5 | 19 | 39 |
| 06288-0125X08 | 06288-1125X12 | 125 | 8/12H8 | 26 | 21 | 34 | 15/- | 8 | 34 | 24 | 46 |
| 06288-0140X08 | 06288-1140X14 | 140 | 8/14H8 | 30 | 25 | 39 | 16/- | 8 | 38,5 | 27 | 52 |
| 06288-0160X10 | 06288-1160X16 | 160 | 10/16H8 | 33 | 30 | 43 | 20/- | 8 | 41,3 | 30,1 | 57 |
| - | 06288-1160X18 | 160 | 18H8 | 33 | 30 | 43 | - | 8 | 41,3 | 30,1 | 57 |

Disk tipi el çarkları, kolsuz, burç paslanmaz çelik

Ürönlere genel bakış

| Sipariş numarası Form D | Sipariş numarası Form E | D1 | D2 | D3 | D4 | D8 | H | H2 | L1 | L2 | L3 |
|-------------------------|-------------------------|-----|---------|----|----|----|------|----|------|------|----|
| 06288-2100X06 | 06288-3100X10 | 100 | 6/10H7 | 22 | 20 | 29 | 12/- | 8 | 29,5 | 19 | 39 |
| 06288-2125X08 | 06288-3125X12 | 125 | 8/12H7 | 26 | 21 | 34 | 15/- | 8 | 34 | 24 | 46 |
| 06288-2140X08 | 06288-3140X14 | 140 | 8/14H7 | 30 | 25 | 39 | 16/- | 8 | 38,5 | 27 | 52 |
| 06288-2160X10 | 06288-3160X16 | 160 | 10/16H7 | 33 | 30 | 43 | 20/- | 8 | 41,3 | 30,1 | 57 |
| - | 06288-3160X18 | 160 | 18H7 | 33 | 30 | 43 | - | 8 | 41,3 | 30,1 | 57 |