

Ürün açıklaması/Ürün resimleri



Açıklama

Malzeme:

Duroplast PF 31, siyah.

Göbek: Nikel kaplama çelik veya paslanmaz çelik 1.4305, kaplamasız.

Döndürülebilir tutamak, çelik parçalar nikel kaplama veya paslanmaz çelik 1.4305, kaplamasız.

Model:

yüksek parlaklıkta polisajlı.

Bilgi:

El çarkı monte edilmemiş kol ile teslim edilir.

Talep üzerine:

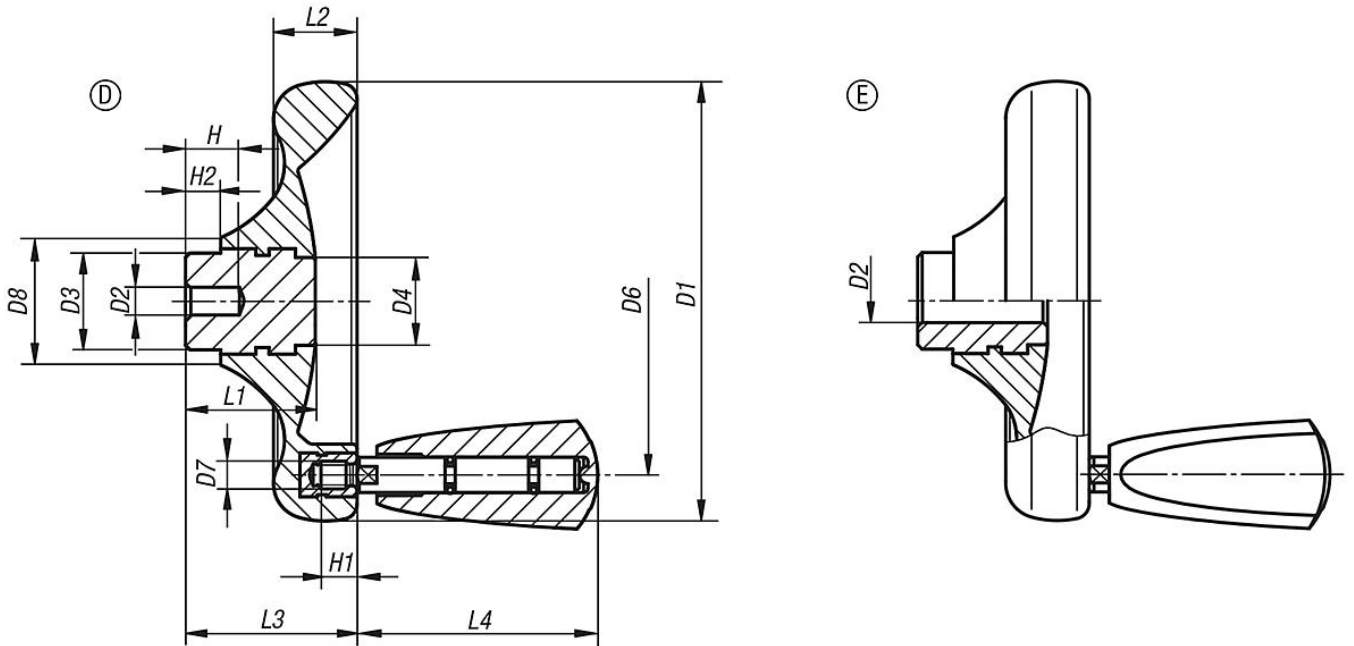
Başka geçme delikleri.

Çizim bilgisi:

Form D: hazır delikli

Form E: geçme delikli

Çizimler



Ürünlere genel bakış

Disk tipi el çarkları, döndürülebilir kolları

Sipariş numarası	Tip	Form	D1	D2	D3	D4	D6	D7	D8	H	H1	H2	L1	L2	L3	L4
06287-0100X06	hazır delikli	D	100	6	22	20	79	M6	29	12	9	8	29,5	19	39	54,7
06287-0125X08	hazır delikli	D	125	8	26	21	101	M6	34	15	9	8	34	24	46	54,7
06287-0140X08	hazır delikli	D	140	8	30	25	110	M8	39	16	12	8	38,5	27	52	82,2
06287-0160X10	hazır delikli	D	160	10	33	30	128	M8	43	20	12	8	41,3	30,1	57	82,2
06287-1100X10	Geçme delik	E	100	10H8	22	20	79	M6	29	-	9	8	29,5	19	39	54,7
06287-1125X12	Geçme delik	E	125	12H8	26	21	101	M6	34	-	9	8	34	24	46	54,7
06287-1140X14	Geçme delik	E	140	14H8	30	25	110	M8	39	-	12	8	38,5	27	52	82,2
06287-1160X16	Geçme delik	E	160	16H8	33	30	128	M8	43	-	12	8	41,3	30,1	57	82,2

rnlere genel bakıř

Sipariř numarası	Tip	Form	D1	D2	D3	D4	D6	D7	D8	H	H1	H2	L1	L2	L3	L4
06287-1160X18	Geme delik	E	160	18H8	33	30	128	M8	43	-	12	8	41,3	30,1	57	82,2
06287-2100X06	hazır delikli	D	100	6	22	20	79	M6	29	12	9	8	29,5	19	39	54,7
06287-2125X08	hazır delikli	D	125	8	26	21	101	M6	34	15	9	8	34	24	46	54,7
06287-2140X08	hazır delikli	D	140	8	30	25	110	M8	39	16	12	8	38,5	27	52	82,2
06287-2160X10	hazır delikli	D	160	10	33	30	128	M8	43	20	12	8	41,3	30,1	57	82,2
06287-3100X10	Geme delik	E	100	10H7	22	20	79	M6	29	-	9	8	29,5	19	39	54,7
06287-3125X12	Geme delik	E	125	12H7	26	21	101	M6	34	-	9	8	34	24	46	54,7
06287-3140X14	Geme delik	E	140	14H7	30	25	110	M8	39	-	12	8	38,5	27	52	82,2
06287-3160X16	Geme delik	E	160	16H7	33	30	128	M8	43	-	12	8	41,3	30,1	57	82,2
06287-3160X18	Geme delik	E	160	18H7	33	30	128	M8	43	-	12	8	41,3	30,1	57	82,2

Disk tipi el arkları, dndrlebilir kolları, elik paralar paslanmaz elik

Sipariř numarası Form D	Sipariř numarası Form E	D1	D2	D3	D4	D6	D7	D8	H	H1	H2	L1	L2	L3	L4
06287-2100X06	06287-3100X10	100	6/10H7	22	20	79	M6	29	12/-	9	8	29,5	19	39	54,7
06287-2125X08	06287-3125X12	125	8/12H7	26	21	101	M6	34	15/-	9	8	34	24	46	54,7
06287-2140X08	06287-3140X14	140	8/14H7	30	25	110	M8	39	16/-	12	8	38,5	27	52	82,2
06287-2160X10	06287-3160X16	160	10/16H7	33	30	128	M8	43	20/-	12	8	41,3	30,1	57	82,2
-	06287-3160X18	160	18H7	33	30	128	M8	43	-	12	8	41,3	30,1	57	82,2