

Ürün açıklaması/Ürün resimleri



Açıklama

Malzeme:

El arkı: alüminyum.

Model:

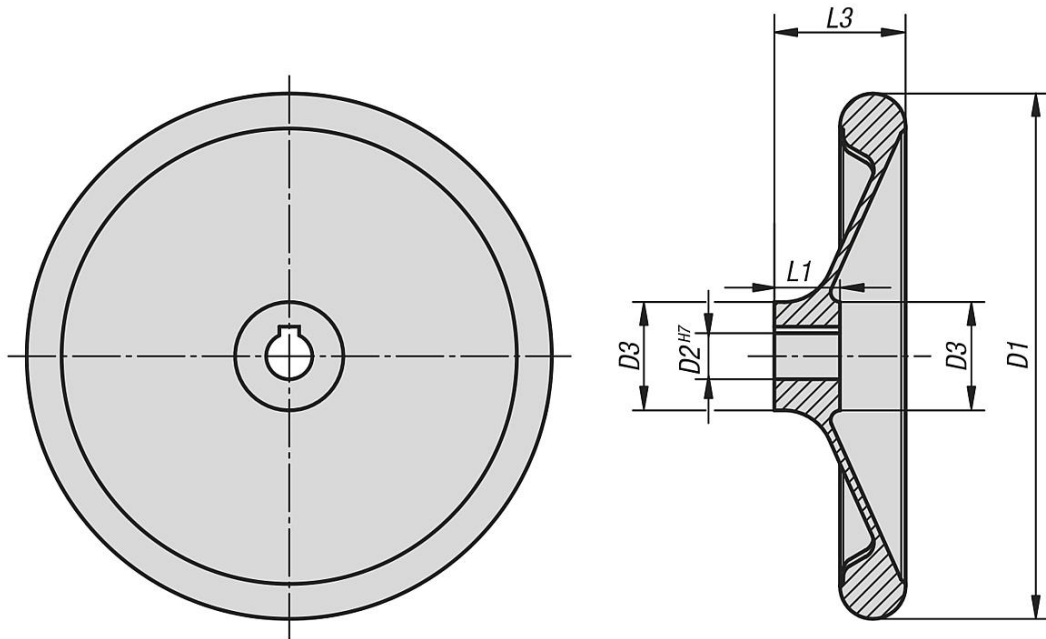
ark emberi: Tornalanmış ve polisajlı.

ark emberinin radyal ve aksenal sapması için bkz. IT 12.

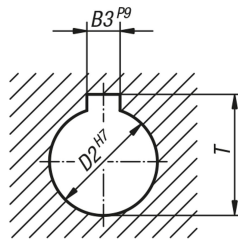
Talep üzerine:

İçten dört köşeli göbek veya plastik kaplamalı disk tipi el arkları.

Çizimler



DIN 6885-1



Ürönlere genel bakış

Sipariş numarası	Tip	D1	D2	D3	L1	L3	B3	T
06279-0080X10	Geme delik	80	10H7	25	16	30	-	-
06279-0080X12	Geme delik	80	12H7	25	16	30	-	-
06279-0100X10	Geme delik	100	10H7	28	17	31	-	-
06279-0100X12	Geme delik	100	12H7	28	17	31	-	-
06279-0120X12	Geme delik	120	12H7	27	18	30	-	-
06279-0120X14	Geme delik	120	14H7	27	18	30	-	-
06279-0160X14	Geme delik	160	14H7	34	20	40	-	-

Ürünler genel bakış

Sipariş numarası	Tip	D1	D2	D3	L1	L3	B3	T
06279-0160X16	Geçme delik	160	16H7	34	20	40	-	-
06279-0200X18	Geçme delik	200	18H7	40	24	44	-	-
06279-0200X22	Geçme delik	200	22H7	40	24	44	-	-
06279-0250X22	Geçme delik	250	22H7	49	28	61	-	-
06279-0250X26	Geçme delik	250	26H7	49	28	61	-	-
06279-0280X24	Geçme delik	280	24H7	51	30	38	-	-
06279-0280X28	Geçme delik	280	28H7	51	30	38	-	-
06279-0360X28	Geçme delik	360	28H7	63	35	73	-	-
06279-0360X32	Geçme delik	360	32H7	63	35	73	-	-
06279-1080X10	-	80	10H7	25	16	30	3	11,4
06279-1080X12	-	80	12H7	25	16	30	4	13,8
06279-1100X10	-	100	10H7	28	17	31	3	11,4
06279-1100X12	-	100	12H7	28	17	31	4	13,8
06279-1120X12	-	120	12H7	27	18	30	4	13,8
06279-1120X14	-	120	14H7	27	18	30	5	16,3
06279-1160X14	-	160	14H7	34	20	40	5	16,3
06279-1160X16	-	160	16H7	34	20	40	5	18,3
06279-1200X18	-	200	18H7	40	24	44	6	20,8
06279-1200X22	-	200	22H7	40	24	44	6	24,8
06279-1250X22	-	250	22H7	49	28	61	6	24,8
06279-1250X26	-	250	26H7	49	28	61	8	29,3
06279-1280X24	-	280	24H7	51	30	38	8	27,3
06279-1280X28	-	280	28H7	51	30	38	8	31,3
06279-1360X28	-	360	28H7	63	35	73	8	31,3
06279-1360X32	-	360	32H7	63	35	73	10	35,3