

Ürün açıklaması/Ürün resimleri



Açıklama

Malzeme:

Kollu el çarkı: alüminyum.

Silindirik çark kolu: Duroplast PF 31-DIN 7708, siyah. Aks parçası: çelik, galvaniz kaplama.

Model:

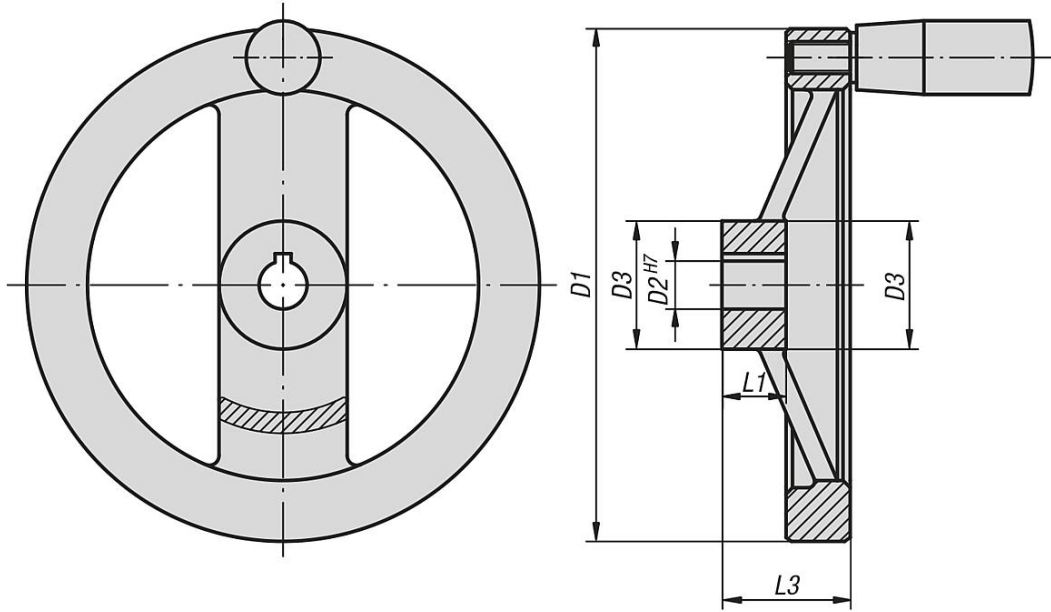
Çark çemberi: Tornalanmış ve polisajlı.

Çark çemberinin radyal ve aksel sapması için bkz. IT 12.

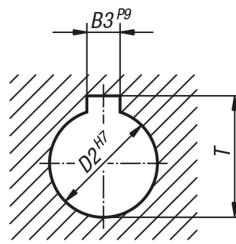
Talep üzerine:

İçten dört köşeli göbek veya plastik kaplamalı kollu el çarkları.

Çizimler



DIN 6885-1



Ürnlere genel bakış

2 kollu el çarkları, alüminyum, düz çark çemberi, silindirik çark kolsuz

Sipariş numarası	Tip	D1	D2	D3	L1	L3	B3	T	Sabit silindirik çark kolu	Döndürülebilir silindirik çark kolu
06277-0080X10	Geçme delik	80	10H7	24	16	28	-	-	-	-
06277-0080X12	Geçme delik	80	12H7	24	16	28	-	-	-	-
06277-0100X10	Geçme delik	100	10H7	26	17	33	-	-	-	-

Ürünler genel bakış

Sipariş numarası	Tip	D1	D2	D3	L1	L3	B3	T	Sabit silindirik çark kolu	Döndürülebilir silindirik çark kolu
06277-0100X12	Geçme delik	100	12H7	26	17	33	-	-	-	-
06277-0125X12	Geçme delik	125	12H7	31	18	33,5	-	-	-	-
06277-0125X14	Geçme delik	125	14H7	31	18	33,5	-	-	-	-
06277-0160X14	Geçme delik	160	14H7	36	20	39	-	-	-	-
06277-0160X16	Geçme delik	160	16H7	36	20	39	-	-	-	-
06277-0200X18	Geçme delik	200	18H7	42	24	45	-	-	-	-
06277-0200X20	Geçme delik	200	20H7	42	24	45	-	-	-	-
06277-0250X22	Geçme delik	250	22H7	48	28	51	-	-	-	-
06277-0250X26	Geçme delik	250	26H7	48	28	51	-	-	-	-
06277-1080X10	-	80	10H7	24	16	28	3	11,4	-	-
06277-1080X12	-	80	12H7	24	16	28	4	13,8	-	-
06277-1100X10	-	100	10H7	26	17	33	3	11,4	-	-
06277-1100X12	-	100	12H7	26	17	33	4	13,8	-	-
06277-1125X12	-	125	12H7	31	18	33,5	4	13,8	-	-
06277-1125X14	-	125	14H7	31	18	33,5	5	16,3	-	-
06277-1160X14	-	160	14H7	36	20	39	5	16,3	-	-
06277-1160X16	-	160	16H7	36	20	39	5	18,3	-	-
06277-1200X18	-	200	18H7	42	24	45	6	20,8	-	-
06277-1200X20	-	200	20H7	42	24	45	6	22,8	-	-
06277-1250X22	-	250	22H7	48	28	51	6	24,8	-	-
06277-1250X26	-	250	26H7	48	28	51	8	29,3	-	-
06277-2080X10	Geçme delik	80	10H7	24	16	28	-	-	ø18 x M6 x 40	-
06277-2080X12	Geçme delik	80	12H7	24	16	28	-	-	ø18 x M6 x 40	-
06277-2100X10	Geçme delik	100	10H7	26	17	33	-	-	ø18 x M6 x 40	-
06277-2100X12	Geçme delik	100	12H7	26	17	33	-	-	ø18 x M6 x 40	-
06277-2125X12	Geçme delik	125	12H7	31	18	33,5	-	-	ø21 x M8 x 50	-
06277-2125X14	Geçme delik	125	14H7	31	18	33,5	-	-	ø21 x M8 x 50	-
06277-2160X14	Geçme delik	160	14H7	36	20	39	-	-	ø26 x M10 x 80	-
06277-2160X16	Geçme delik	160	16H7	36	20	39	-	-	ø26 x M10 x 80	-
06277-2200X18	Geçme delik	200	18H7	42	24	45	-	-	ø26 x M10 x 80	-
06277-2200X20	Geçme delik	200	20H7	42	24	45	-	-	ø26 x M10 x 80	-
06277-2250X22	Geçme delik	250	22H7	48	28	51	-	-	ø28 x M12 x 90	-
06277-2250X26	Geçme delik	250	26H7	48	28	51	-	-	ø28 x M12 x 90	-
06277-3080X10	-	80	10H7	24	16	28	3	11,4	ø18 x M6 x 40	-
06277-3080X12	-	80	12H7	24	16	28	4	13,8	ø18 x M6 x 40	-
06277-3100X10	-	100	10H7	26	17	33	3	11,4	ø18 x M6 x 40	-
06277-3100X12	-	100	12H7	26	17	33	4	13,8	ø18 x M6 x 40	-
06277-3125X12	-	125	12H7	31	18	33,5	4	13,8	ø21 x M8 x 50	-
06277-3125X14	-	125	14H7	31	18	33,5	5	16,3	ø21 x M8 x 50	-
06277-3160X14	-	160	14H7	36	20	39	5	16,3	ø26 x M10 x 80	-
06277-3160X16	-	160	16H7	36	20	39	5	18,3	ø26 x M10 x 80	-
06277-3200X18	-	200	18H7	42	24	45	6	20,8	ø26 x M10 x 80	-
06277-3200X20	-	200	20H7	42	24	45	6	22,8	ø26 x M10 x 80	-
06277-3250X22	-	250	22H7	48	28	51	6	24,8	ø28 x M12 x 90	-
06277-3250X26	-	250	26H7	48	28	51	8	29,3	ø28 x M12 x 90	-
06277-4080X10	Geçme delik	80	10H7	24	16	28	-	-	-	ø18 x M6 x 40
06277-4080X12	Geçme delik	80	12H7	24	16	28	-	-	-	ø18 x M6 x 40
06277-4100X10	Geçme delik	100	10H7	26	17	33	-	-	-	ø18 x M6 x 40
06277-4100X12	Geçme delik	100	12H7	26	17	33	-	-	-	ø18 x M6 x 40
06277-4125X12	Geçme delik	125	12H7	31	18	33,5	-	-	-	ø22 x M8 x 56
06277-4125X14	Geçme delik	125	14H7	31	18	33,5	-	-	-	ø22 x M8 x 56
06277-4160X14	Geçme delik	160	14H7	36	20	39	-	-	-	ø26 x M10 x 80
06277-4160X16	Geçme delik	160	16H7	36	20	39	-	-	-	ø26 x M10 x 80
06277-4200X18	Geçme delik	200	18H7	42	24	45	-	-	-	ø26 x M10 x 80
06277-4200X20	Geçme delik	200	20H7	42	24	45	-	-	-	ø26 x M10 x 80
06277-4250X22	Geçme delik	250	22H7	48	28	51	-	-	-	ø31 x M12 x 102
06277-4250X26	Geçme delik	250	26H7	48	28	51	-	-	-	ø31 x M12 x 102
06277-5080X10	-	80	10H7	24	16	28	3	11,4	-	ø18 x M6 x 40
06277-5080X12	-	80	12H7	24	16	28	4	13,8	-	ø18 x M6 x 40
06277-5100X10	-	100	10H7	26	17	33	3	11,4	-	ø18 x M6 x 40
06277-5100X12	-	100	12H7	26	17	33	4	13,8	-	ø18 x M6 x 40
06277-5125X12	-	125	12H7	31	18	33,5	4	13,8	-	ø22 x M8 x 56
06277-5125X14	-	125	14H7	31	18	33,5	5	16,3	-	ø22 x M8 x 56
06277-5160X14	-	160	14H7	36	20	39	5	16,3	-	ø26 x M10 x 80
06277-5160X16	-	160	16H7	36	20	39	5	18,3	-	ø26 x M10 x 80

Ürönlere genel bakış

Sipariş numarası	Tip	D1	D2	D3	L1	L3	B3	T	Sabit silindirik ark kolu	Döndürülebilir silindirik ark kolu
06277-5200X18	-	200	18H7	42	24	45	6	20,8	-	ø26 x M10 x 80
06277-5200X20	-	200	20H7	42	24	45	6	22,8	-	ø26 x M10 x 80
06277-5250X22	-	250	22H7	48	28	51	6	24,8	-	ø31 x M12 x 102
06277-5250X26	-	250	26H7	48	28	51	8	29,3	-	ø31 x M12 x 102