

Ürün açıklaması/Ürün resimleri



Açıklama

Malzeme:

Kollu el arkı: alüminyum.

Silindirik ark kolu: Duroplast PF 31-DIN 7708, siyah. Aks parçası: elik, galvaniz kaplama.

Model:

Siyah toz boya kaplama.

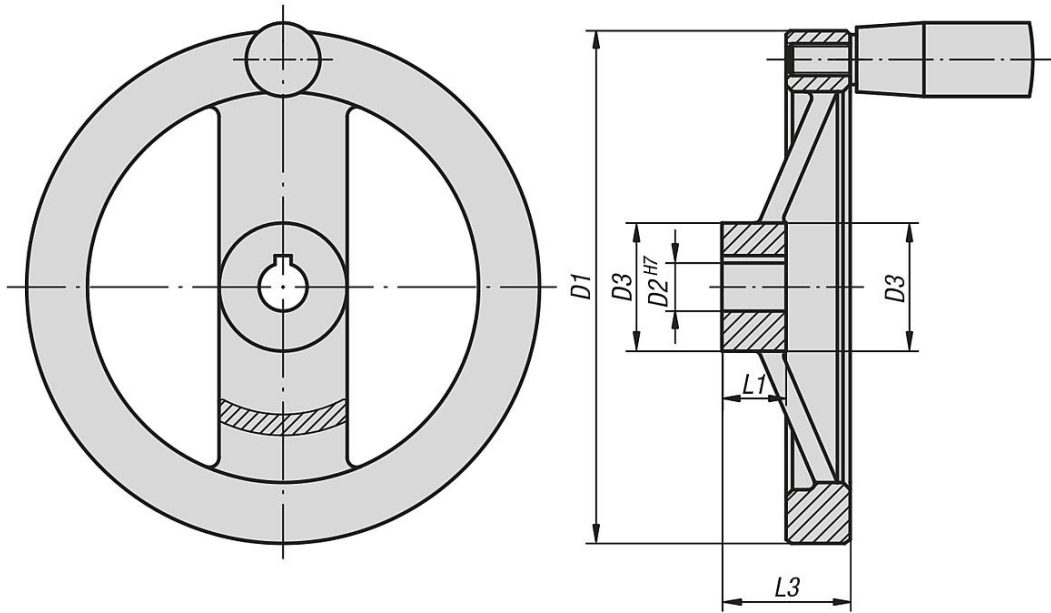
ark emberi döndürülmüş.

ark emberinin radyal ve aksel sapması IT 12 altında.

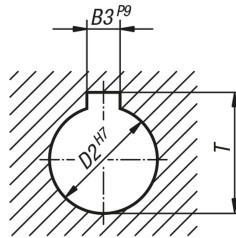
Talep üzerine:

İçten dört köşeli göbekler.

Çizimler



DIN 6885-1



Ürnlere genel bakış

2 kollu el arkları, alüminyum, düz ark emberi, silindirik ark kolsuz

Sipariş numarası	Tip	D1	D2	D3	L1	L3	B3	T	Sabit silindirik ark kolu	Döndürülebilir silindirik ark kolu
06277-01080X10	Geçme delik	80	10H7	24	16	28	-	-	-	-
06277-01080X12	Geçme delik	80	12H7	24	16	28	-	-	-	-

Ürünler genel bakış

Sipariş numarası	Tip	D1	D2	D3	L1	L3	B3	T	Sabit silindirik çark kolu	Döndürülebilir silindirik çark kolu
06277-01100X10	Geçme delik	100	10H7	26	17	33	-	-	-	-
06277-01100X12	Geçme delik	100	12H7	26	17	33	-	-	-	-
06277-01125X12	Geçme delik	125	12H7	31	18	33,5	-	-	-	-
06277-01125X14	Geçme delik	125	14H7	31	18	33,5	-	-	-	-
06277-01160X14	Geçme delik	160	14H7	36	20	39	-	-	-	-
06277-01160X16	Geçme delik	160	16H7	36	20	39	-	-	-	-
06277-01200X18	Geçme delik	200	18H7	42	24	45	-	-	-	-
06277-01200X20	Geçme delik	200	20H7	42	24	45	-	-	-	-
06277-01250X22	Geçme delik	250	22H7	48	28	51	-	-	-	-
06277-01250X26	Geçme delik	250	26H7	48	28	51	-	-	-	-
06277-11080X10	-	80	10H7	24	16	28	3	11,4	-	-
06277-11080X12	-	80	12H7	24	16	28	4	13,8	-	-
06277-11100X10	-	100	10H7	26	17	33	3	11,4	-	-
06277-11100X12	-	100	12H7	26	17	33	4	13,8	-	-
06277-11125X12	-	125	12H7	31	18	33,5	4	13,8	-	-
06277-11125X14	-	125	14H7	31	18	33,5	5	16,3	-	-
06277-11160X14	-	160	14H7	36	20	39	5	16,3	-	-
06277-11160X16	-	160	16H7	36	20	39	5	18,3	-	-
06277-11200X18	-	200	18H7	42	24	45	6	20,8	-	-
06277-11200X20	-	200	20H7	42	24	45	6	22,8	-	-
06277-11250X22	-	250	22H7	48	28	51	6	24,8	-	-
06277-11250X26	-	250	26H7	48	28	51	8	29,3	-	-
06277-21080X10	Geçme delik	80	10H7	24	16	28	-	-	ø18 x M6 x 40	-
06277-21080X12	Geçme delik	80	12H7	24	16	28	-	-	ø18 x M6 x 40	-
06277-21100X10	Geçme delik	100	10H7	26	17	33	-	-	ø18 x M6 x 40	-
06277-21100X12	Geçme delik	100	12H7	26	17	33	-	-	ø18 x M6 x 40	-
06277-21125X12	Geçme delik	125	12H7	31	18	33,5	-	-	ø21 x M8 x 50	-
06277-21125X14	Geçme delik	125	14H7	31	18	33,5	-	-	ø21 x M8 x 50	-
06277-21160X14	Geçme delik	160	14H7	36	20	39	-	-	ø26 x M10 x 80	-
06277-21160X16	Geçme delik	160	16H7	36	20	39	-	-	ø26 x M10 x 80	-
06277-21200X18	Geçme delik	200	18H7	42	24	45	-	-	ø26 x M10 x 80	-
06277-21200X20	Geçme delik	200	20H7	42	24	45	-	-	ø26 x M10 x 80	-
06277-21250X22	Geçme delik	250	22H7	48	28	51	-	-	ø28 x M12 x 90	-
06277-21250X26	Geçme delik	250	26H7	48	28	51	-	-	ø28 x M12 x 90	-
06277-31080X10	-	80	10H7	24	16	28	3	11,4	ø18 x M6 x 40	-
06277-31080X12	-	80	12H7	24	16	28	4	13,8	ø18 x M6 x 40	-
06277-31100X10	-	100	10H7	26	17	33	3	11,4	ø18 x M6 x 40	-
06277-31100X12	-	100	12H7	26	17	33	4	13,8	ø18 x M6 x 40	-
06277-31125X12	-	125	12H7	31	18	33,5	4	13,8	ø21 x M8 x 50	-
06277-31125X14	-	125	14H7	31	18	33,5	5	16,3	ø21 x M8 x 50	-
06277-31160X14	-	160	14H7	36	20	39	5	16,3	ø26 x M10 x 80	-
06277-31160X16	-	160	16H7	36	20	39	5	18,3	ø26 x M10 x 80	-
06277-31200X18	-	200	18H7	42	24	45	6	20,8	ø26 x M10 x 80	-
06277-31200X20	-	200	20H7	42	24	45	6	22,8	ø26 x M10 x 80	-
06277-31250X22	-	250	22H7	48	28	51	6	24,8	ø28 x M12 x 90	-
06277-31250X26	-	250	26H7	48	28	51	8	29,3	ø28 x M12 x 90	-
06277-41080X10	Geçme delik	80	10H7	24	16	28	-	-	-	ø18 x M6 x 40
06277-41080X12	Geçme delik	80	12H7	24	16	28	-	-	-	ø18 x M6 x 40
06277-41100X10	Geçme delik	100	10H7	26	17	33	-	-	-	ø18 x M6 x 40
06277-41100X12	Geçme delik	100	12H7	26	17	33	-	-	-	ø18 x M6 x 40
06277-41125X12	Geçme delik	125	12H7	31	18	33,5	-	-	-	ø22 x M8 x 56
06277-41125X14	Geçme delik	125	14H7	31	18	33,5	-	-	-	ø22 x M8 x 56
06277-41160X14	Geçme delik	160	14H7	36	20	39	-	-	-	ø26 x M10 x 80
06277-41160X16	Geçme delik	160	16H7	36	20	39	-	-	-	ø26 x M10 x 80
06277-41200X18	Geçme delik	200	18H7	42	24	45	-	-	-	ø26 x M10 x 80
06277-41200X20	Geçme delik	200	20H7	42	24	45	-	-	-	ø26 x M10 x 80
06277-41250X22	Geçme delik	250	22H7	48	28	51	-	-	-	ø31 x M12 x 102
06277-41250X26	Geçme delik	250	26H7	48	28	51	-	-	-	ø31 x M12 x 102
06277-51080X10	-	80	10H7	24	16	28	3	11,4	-	ø18 x M6 x 40
06277-51080X12	-	80	12H7	24	16	28	4	13,8	-	ø18 x M6 x 40
06277-51100X10	-	100	10H7	26	17	33	3	11,4	-	ø18 x M6 x 40
06277-51100X12	-	100	12H7	26	17	33	4	13,8	-	ø18 x M6 x 40
06277-51125X12	-	125	12H7	31	18	33,5	4	13,8	-	ø22 x M8 x 56
06277-51125X14	-	125	14H7	31	18	33,5	5	16,3	-	ø22 x M8 x 56
06277-51160X14	-	160	14H7	36	20	39	5	16,3	-	ø26 x M10 x 80

Ürünler genel bakış

Sipariş numarası	Tip	D1	D2	D3	L1	L3	B3	T	Sabit silindirik çark kolu	Döndürülebilir silindirik çark kolu
06277-51160X16	-	160	16H7	36	20	39	5	18,3	-	ø26 x M10 x 80
06277-51200X18	-	200	18H7	42	24	45	6	20,8	-	ø26 x M10 x 80
06277-51200X20	-	200	20H7	42	24	45	6	22,8	-	ø26 x M10 x 80
06277-51250X22	-	250	22H7	48	28	51	6	24,8	-	ø31 x M12 x 102
06277-51250X26	-	250	26H7	48	28	51	8	29,3	-	ø31 x M12 x 102

2 kollu el çarkları, alüminyum, düz çark çemberi, sabit silindirik çark kolu

Sipariş numarası Geçme delik	Sipariş numarası -	D1	D2	D3	L1	L3	B3	T	Sabit silindirik çark kolu
06277-21080X10	06277-31080X10	80	10H7	24	16	28	-/3	-/11,4	ø18 x M6 x 40
06277-21080X12	06277-31080X12	80	12H7	24	16	28	-/4	-/13,8	ø18 x M6 x 40
06277-21100X10	06277-31100X10	100	10H7	26	17	33	-/3	-/11,4	ø18 x M6 x 40
06277-21100X12	06277-31100X12	100	12H7	26	17	33	-/4	-/13,8	ø18 x M6 x 40
06277-21125X12	06277-31125X12	125	12H7	31	18	33,5	-/4	-/13,8	ø21 x M8 x 50
06277-21125X14	06277-31125X14	125	14H7	31	18	33,5	-/5	-/16,3	ø21 x M8 x 50
06277-21160X14	06277-31160X14	160	14H7	36	20	39	-/5	-/16,3	ø26 x M10 x 80
06277-21160X16	06277-31160X16	160	16H7	36	20	39	-/5	-/18,3	ø26 x M10 x 80
06277-21200X18	06277-31200X18	200	18H7	42	24	45	-/6	-/20,8	ø26 x M10 x 80
06277-21200X20	06277-31200X20	200	20H7	42	24	45	-/6	-/22,8	ø26 x M10 x 80
06277-21250X22	06277-31250X22	250	22H7	48	28	51	-/6	-/24,8	ø28 x M12 x 90
06277-21250X26	06277-31250X26	250	26H7	48	28	51	-/8	-/29,3	ø28 x M12 x 90

2 kollu el çarkları, alüminyum, düz çark çemberi, döndürülebilir silindirik çark kolu

Sipariş numarası Geçme delik	Sipariş numarası -	D1	D2	D3	L1	L3	B3	T	Döndürülebilir silindirik çark kolu
06277-41080X10	06277-51080X10	80	10H7	24	16	28	-/3	-/11,4	ø18 x M6 x 40
06277-41080X12	06277-51080X12	80	12H7	24	16	28	-/4	-/13,8	ø18 x M6 x 40
06277-41100X10	06277-51100X10	100	10H7	26	17	33	-/3	-/11,4	ø18 x M6 x 40
06277-41100X12	06277-51100X12	100	12H7	26	17	33	-/4	-/13,8	ø18 x M6 x 40
06277-41125X12	06277-51125X12	125	12H7	31	18	33,5	-/4	-/13,8	ø22 x M8 x 56
06277-41125X14	06277-51125X14	125	14H7	31	18	33,5	-/5	-/16,3	ø22 x M8 x 56
06277-41160X14	06277-51160X14	160	14H7	36	20	39	-/5	-/16,3	ø26 x M10 x 80
06277-41160X16	06277-51160X16	160	16H7	36	20	39	-/5	-/18,3	ø26 x M10 x 80
06277-41200X18	06277-51200X18	200	18H7	42	24	45	-/6	-/20,8	ø26 x M10 x 80
06277-41200X20	06277-51200X20	200	20H7	42	24	45	-/6	-/22,8	ø26 x M10 x 80
06277-41250X22	06277-51250X22	250	22H7	48	28	51	-/6	-/24,8	ø31 x M12 x 102
06277-41250X26	06277-51250X26	250	26H7	48	28	51	-/8	-/29,3	ø31 x M12 x 102