

Ürün açıklaması/Ürün resimleri



Açıklama

Malzeme:

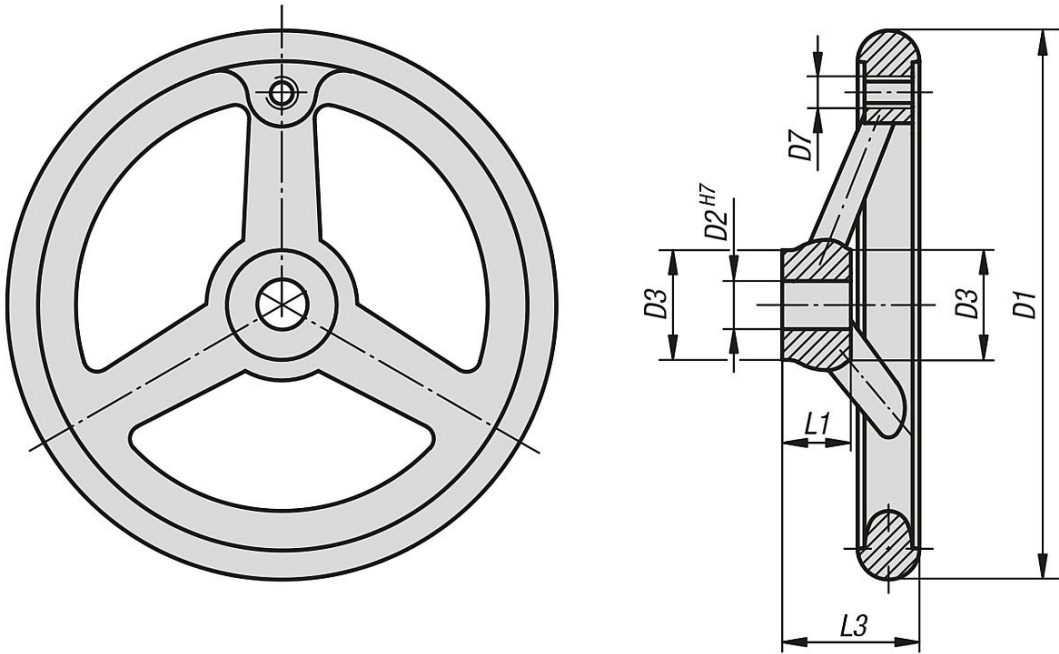
Paslanmaz çelik 1.4401.

Model:

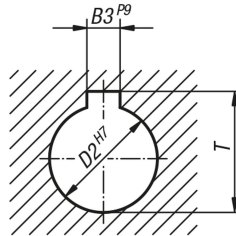
Çark çemberi: tornalanmış ve polisajlı.



Çizimler



DIN 6885-1



Ürünler genel bakış

Sipariş numarası	Tip	D1	D2	D3	D7	L1	L3	B3	T	Kol sayısı
06274-0100X10	Geçme delik	100	10H7	26	M6	17	33	-	-	3
06274-0125X12	Geçme delik	125	12H7	28	M8	18	36	-	-	3
06274-0140X14	Geçme delik	140	14H7	30	M8	19	39	-	-	3
06274-0160X16	Geçme delik	160	16H7	32	M10	20	40	-	-	3
06274-0200X18	Geçme delik	200	18H7	38	M10	24	45	-	-	3

Ürönlere genel bakış

Sipariş numarası	Tip	D1	D2	D3	D7	L1	L3	B3	T	Kol sayısı
06274-1100X10	-	100	10H7	26	M6	17	33	3	11,4	3
06274-1125X12	-	125	12H7	28	M8	18	36	4	13,8	3
06274-1140X14	-	140	14H7	30	M8	19	39	5	16,3	3
06274-1160X16	-	160	16H7	32	M10	20	40	5	18,3	3
06274-1200X18	-	200	18H7	38	M10	24	45	6	20,8	3